

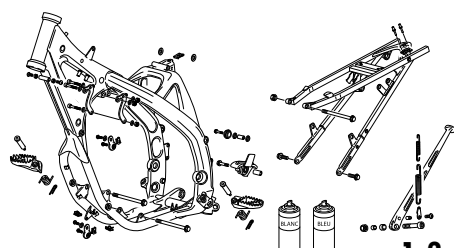
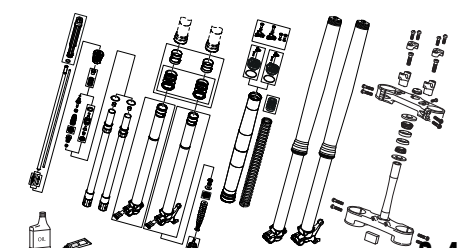
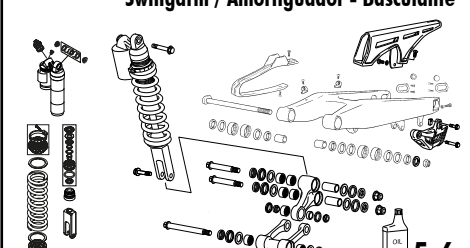
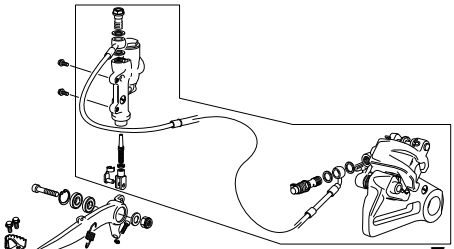
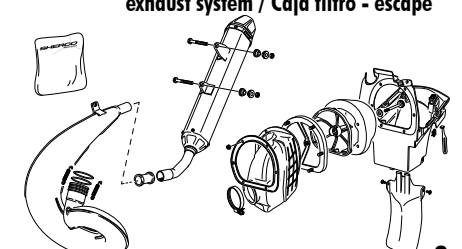
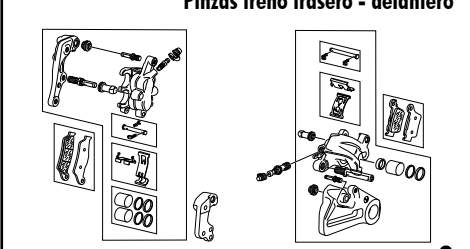
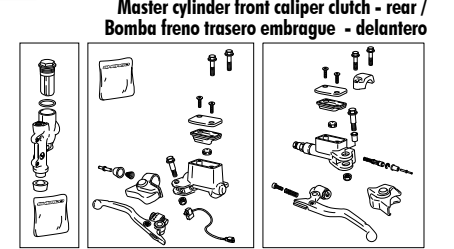
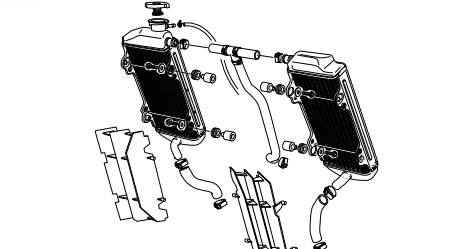
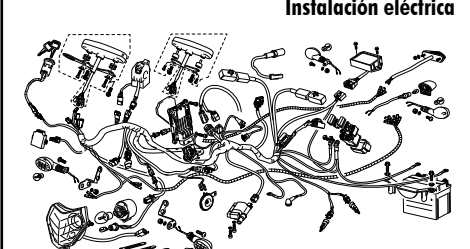
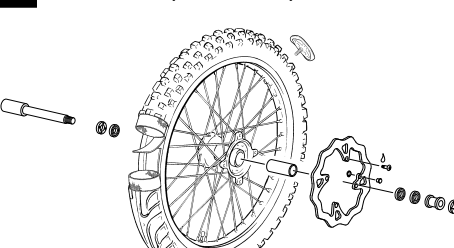
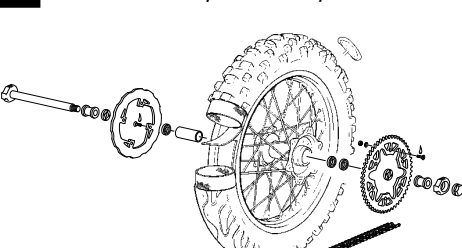
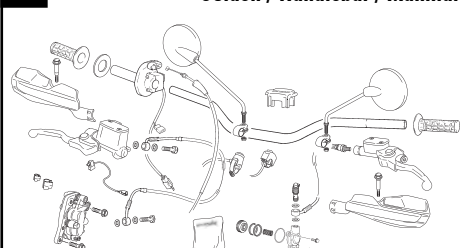
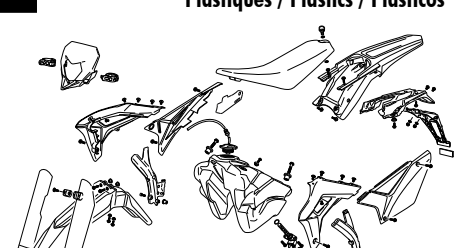

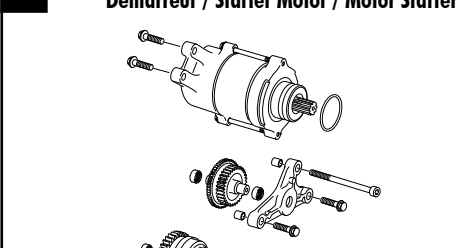
*Spare part's book* **2019**

**250 SE-R**

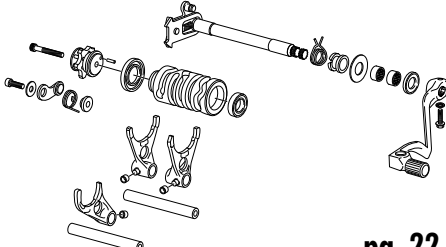
**300 SE-R**

**SHERCO**

**SHERCO**  
Motorcycles

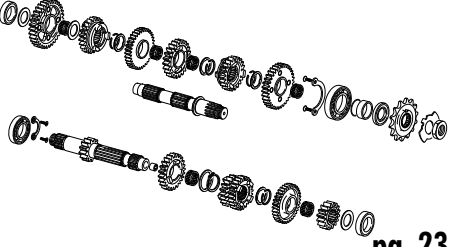
<p><b>1</b> Cadre / Frame / Chasis</p>  <p>pg. 1-2</p>	<p><b>2</b> Fourche / Fork / Horquilla WP XPLOR</p>  <p>pg. 3-4</p>	<p><b>3</b> Amortisseur - Bras oscillant / Rear Shock - Swingarm / Amortiguador - Basculante</p>  <p>pg. 5-6</p>
<p><b>4</b> Frein arrière / Rear brake / Freno trasero</p>  <p>pg. 7</p>	<p><b>5</b> Boîte filtre - échappement / Air filter box - exhaust system / Caja filtro - escape</p>  <p>pg. 8</p>	<p><b>6</b> Etrier frein arrière-avant / Front rear caliper / Pinzas freno trasero - delantero</p>  <p>pg. 9</p>
<p><b>7</b> Maître cylindre frein avant embrayage - arrière / Master cylinder front caliper clutch - rear / Bomba freno trasero embrague - delantero</p>  <p>pg. 10</p>	<p><b>8</b> Radiateur / Radiator / Radiador</p>  <p>pg. 11</p>	<p><b>9</b> Faisceau électrique / Electrical system / Instalación eléctrica</p>  <p>pg. 12-13</p>
<p><b>10</b> Roue avant / Front wheel / Rueda delantera</p>  <p>pg. 14</p>	<p><b>11</b> Roue arrière / Rear wheel / Rueda trasera</p>  <p>pg. 15</p>	<p><b>12</b> Guidon / Handlebar / Manillar</p>  <p>pg. 16-17</p>
<p><b>13</b> Plastiques / Plastics / Plásticos</p>  <p>pg. 18-19</p>	<p><b>14</b> Adhésif / Sticker / Adhesivo</p>  <p>pg. 20</p>	<p><b>15</b> Demarreur / Starter Motor / Motor Starter</p>  <p>pg. 21</p>

**16**      **Selecteur / Gear selector group /  
Selector cambio**



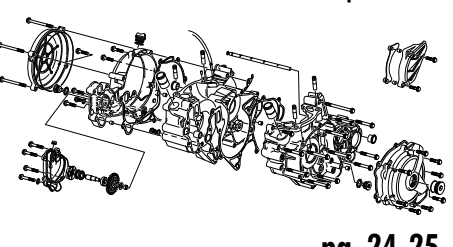
**pg. 22**

**17**      **Boite a vitesses / Gear set / Cambio**



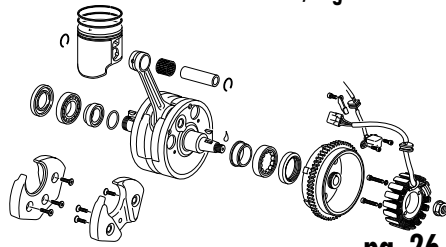
**pg. 23**

**18**      **Groupe carters / Crankcase assembly /  
Grupo carters**



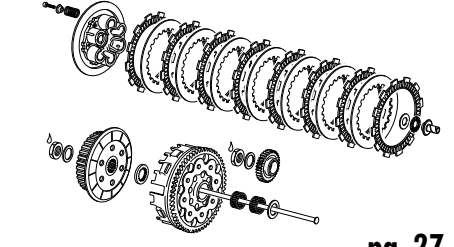
**pg. 24-25**

**19**      **Villebrequin assemble / Crankshaft assembly  
/ Cigüeñal biela**



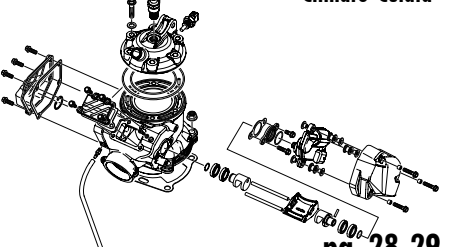
**pg. 26**

**20**      **Embrayage / Clutch / Embrague  
ADLER**



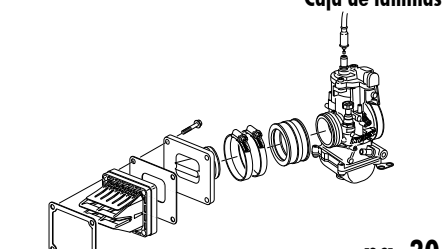
**pg. 27**

**21**      **Cylindre-Culasse / Cylinder-Cylinder head /  
Cilindro-Culata**



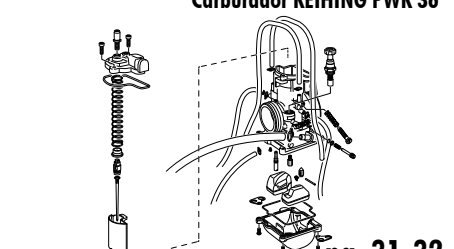
**pg. 28-29**

**22**      **Boîte à clapet / Reed valve /  
Caja de láminas**



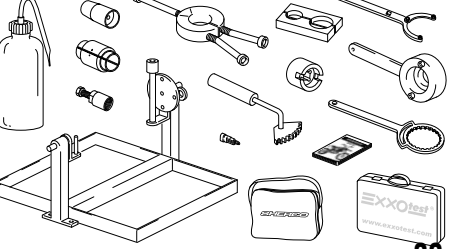
**pg. 30**

**23**      **Carbureteur / Carburetor /  
Carburador KEIHING PWK 36**



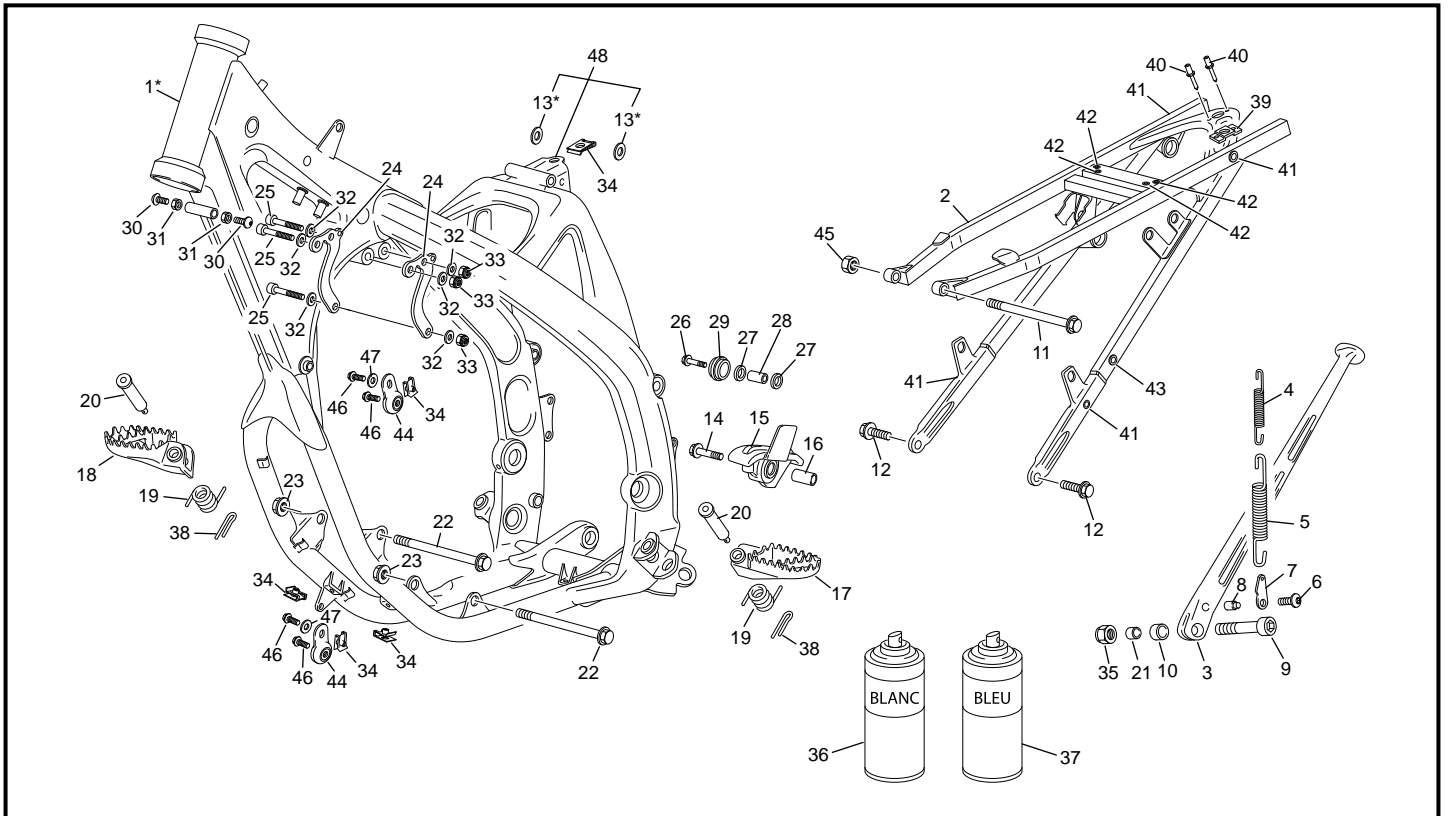
**pg. 31-32**

**24**      **Outillage / Tools / Utililajes**



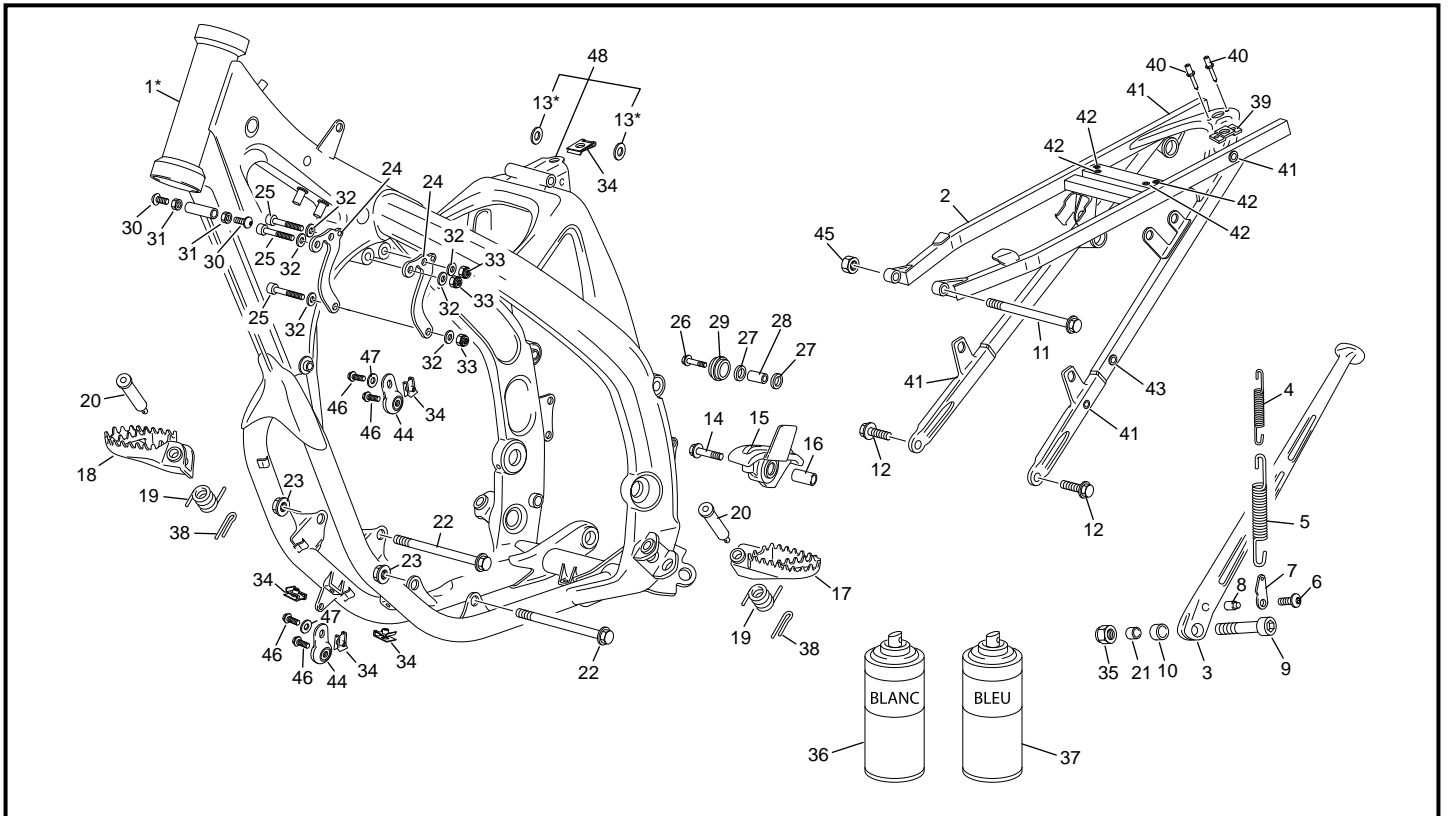
**pg. 33**

## Cadre / Frame / Chasis



POS.	250 SE - R / 300 SE - R	FRANÇAIS	ENGLISH	ESPAÑOL
1	7585*	CADRE	FRAME	CHASIS
2	7292	BERCEAU ARRIERE	REAR SUB FRAME	SOPORTE SILLÍN
3	3348	BEQUILLE	SIDE STAND	CABALLETE
4	3086	RESSORT DE BEQUILLE INT	STAND SPRING INT	MUELLE CABALLETE INT.
5	3085	RESSORT BEQUILLE EXT	STAND SPRING EXT	MUELLE CABALLETE EXT.
6	M258	VIS BHC M5 X 16	SCREW BHC M5 X 16	TORNILLO BHC M5 X 16
7	3087	PLAQUE DE RETOUR BÉQUILLE	FIXING SIDE STAND PLATE	PLACA FIJACIÓN CABALLETE
8	3450	ENTRET. PLAQUE DE RETOUR BÉQUILLE	SPACER PLATE SIDE STAND	CASQUILLO PLACA DE CABALLETE
9	3478	VIS CHC TÊTE BASSE M10X40	SCREW CHC M10X40	TORNILLO M10X40
10	3089	ENTRETOISE D'HOMOLOGATION	HOMOLOGATION SPACER	CASQUILLO DE HOMOLOGACIÓN
11	4825	VIS CHC M8X110	SCREW CHC 8X110	TORNILLO CHC M8X110
12	3363	VIS CHC M8X45	SCREW CHC M8X45	TORNILLO CHC M8X45
13	7617*	RONDELLES AMORTISSEUR WP	REAR SHOCK WP WASHER	ARANDELA AMORTIGUADOR WP
14	0578	VIS THEP M8X30	SCREW THEP M8X30	TORNILLO THEP M8X30
15	3078	PATIN DE CHAINE CADRE	FRONT CHAIN GUID	PATÍN CADENA DELANTERO
16	3479	DOUILLE PATIN DE CHAINE CADRE	SPACER CHAIN GUID	CASQUILLO PATÍN CADENA
17	0227	REPOSE PIED GAUCHE	LEFT FOOT REST	ESTRIBO IZQUIERDO
18	0226	REPOSE PIED DROIT	RIGHT FOOT REST	ESTRIBO DERECHO
19	0229	RESSORT REPOSE PIED	FOOT REST PIN	MUELLE ESTRIBERA
20	6482	AXE REPOSE PIED	FOOT REST AXEL	EJE ESTRIBERA
21	0516	ENTRETOISE INT BEQUILLE	SPACER INT STAND	CASQUILLO INT. CABALLETE
22	1672	AXE MOTEUR 10 X 135	ENGINE MOUNTING BOLT 10 X 135	EJE MOTOR 10 X 135
23	0703	ECROU NYLSTOP EPAULE M10	NUT NYLSTOP M10	TUERCA NYLSTOP CON VALONA M10
24	6578	SUPPORT CULASSE GAUCHE	LEFT HEAD CYLINDRE SUPORT	SOPORTE CULATA IZQUIERDA
25	M264	VIS CHC M8X45	SCREW CHC M8X45	TORNILLO CHC M8X45
26	0578	VIS THEP M8 X 30	SCREW THEP M8 X 30	TORNILLO THEP M8X30
27	0577	ROULEMENT 22 X 8 X 7	BEARING 22 X 8 X 7	RODAMIENTO 22X8X7
28	0556	DOUILLE GALET CHAINE	SPACER CHAIN GUIDE ROLLER	CASQUILLO RODILLO CADENA
29	0231	GALET DE CHAINE	CHAIN GUIDE ROLLER	RODILLO CADENA
30	M280	VIS BHC M8X16	SCREW BHC M8X18	TORNILLO BHC M8X16
31	3481	ECROU TAILLE BASSE M8	NUT M8	TUERCA M8
32	C430	RONDELLE M8	WASHER M8	ARANDELA M8
33	M305	ECROU NYLSTOP M8	NUT M8	TUERCA M8
34	M308	ECROU CLIP M6	NUT CLIP M6	TUERCA CLIP M6

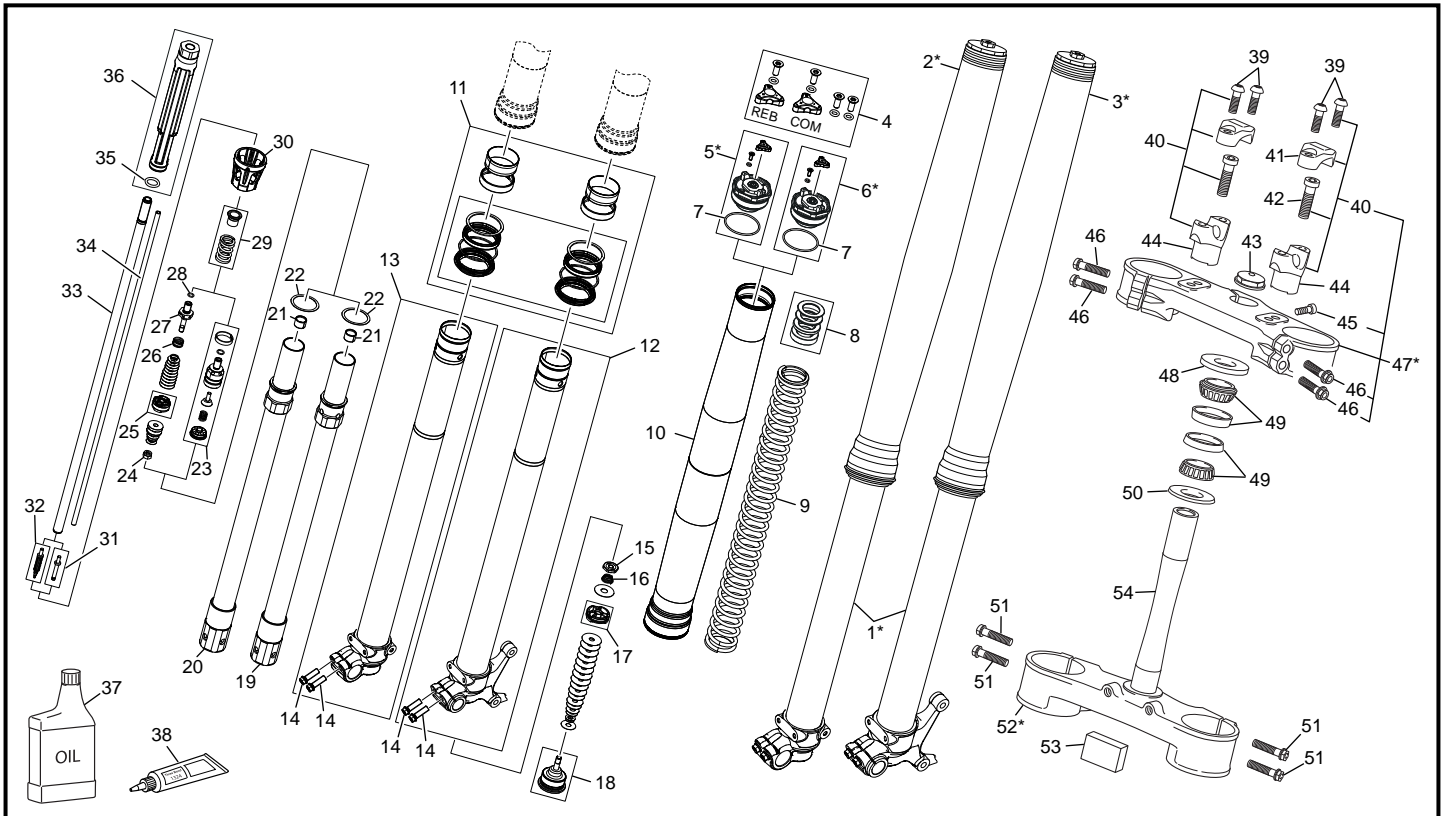
## Cadre / Frame / Chasis



POS.	250 SE - R / 300 SE - R	FRANÇAIS	ENGLISH	ESPAÑOL
35	M304	ECROU M10 BÉQUILLE	NUT M10 SIDE STAND	TUERCA M10 DE LA CABALLETE
36	3898	BOMBE DE RETOUCHE BLANCHE	CAN OF WHITE AEROSOL	AEROSOL PINTURA BLANCA
37	3897	BOMBE VERNIS BLEU	CAN OF BLEU AEROSOL	AEROSOL PINTURA AZUL
38	0240	GOUPILLE 3,2X20	COTTER 3,2X20	PASADOR 3,2X30
39	0531	PLAQUE DZUS	PLATE DZUS	PLACA DZUS
40	0701	RIVET 3X10	RIVET 3X10	REMACHE 3X10
41	1250	INSERT ECROUS M6	INSERT ECROUS M6	TUERCA CLIP M6
42	4772	INSERT RIVETE M6 FRAISE	INSERT M6	REMACHE HUNDIDO M6
43	4773	INSERT RIVETE M5 FRAISE	INSERT M5	REMACHE HUNDIDO M5
44	4267	SILENTBLOCK ÉCHAPPEMENT	SILENTBLOCK EXHAUST	SILENTBLOCK ESCAPE
45	M305	ECROU M8	NUT M8	TUERCA M8
46	0546	VIS THEP M6X20	SCREW THEP M6X20	TORNILLO THEP M6X20
47	C427	RONDELLE M6X15	WASHER M6X15	ARANDELA M6X15
48	----	CADRE + ENTRETOISE POUR WP	FRAME + SPACER WP	CHASIS + DISTANCIADOR WP

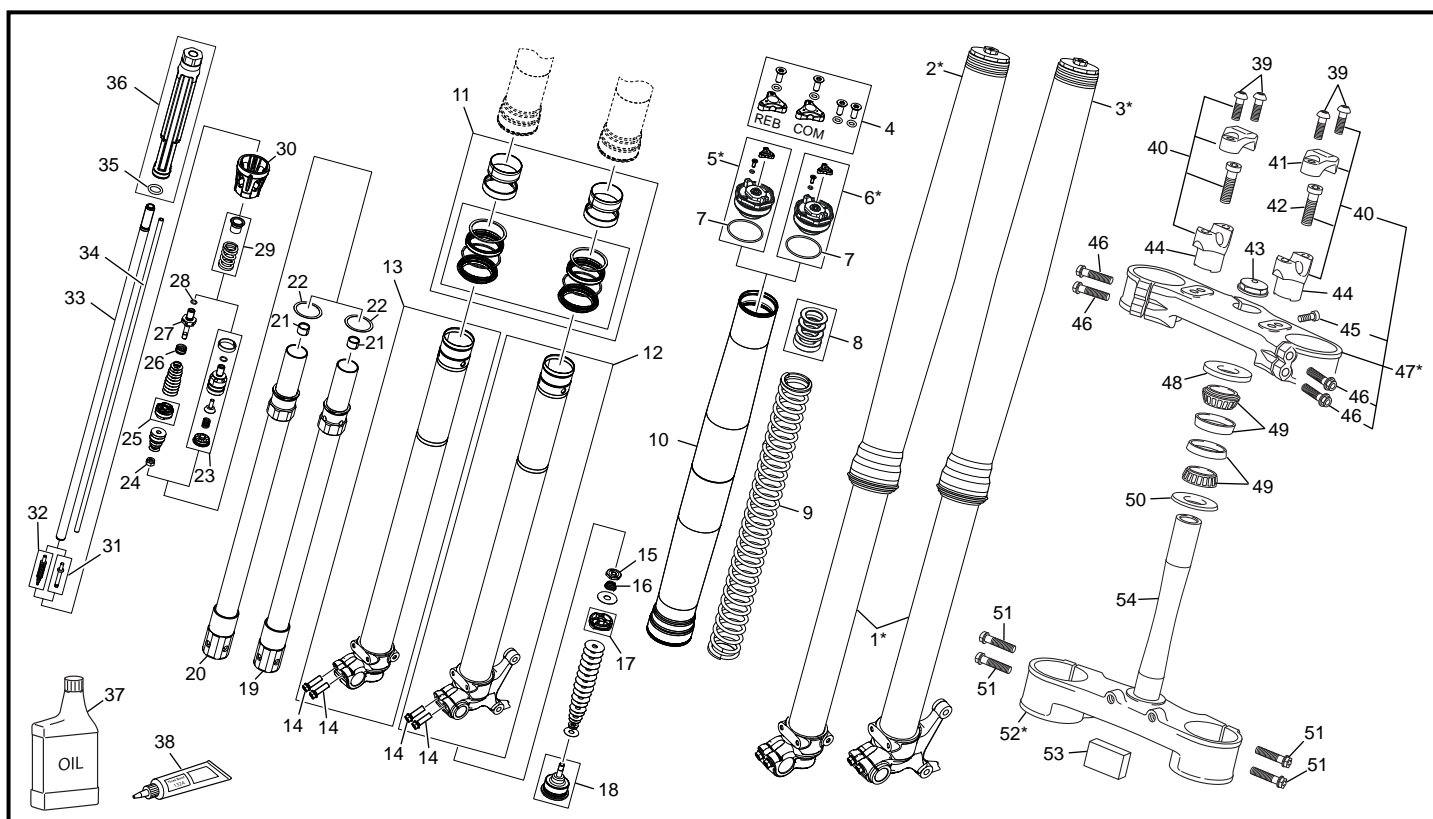
\* NOUVELLE PIECE  
NEW PART  
PIEZA NUEVA

### Fourche WP XPLOR / Fork WP XPLOR/ Horquilla WP XPLOR



POS.	250 SE - R / 300 SE - R	FRANÇAIS	ENGLISH	ESPAÑOL
1	7465*	FOURCHE XPLOR (JEU)	XPLOR FORK	HORQUILLA XPLOR
2	7665*	JAMBE DROITE COMPLÈTE XPLOR	XPLOR RIGHT FORK LEG	BARA HORQ. DER XPLOR
3	7664*	JAMBE GAUCHE COMPLÈTE XPLOR	XPLOR LEFT FORK LEG	BARA HORQ. IZQ XPLOR
4	6835	VIS RÉGLAGE COM REB	ADJUSTMENT SCREW COM REB	TORNILLO DE AJUSTE COM REB
5	7625*	BOUCHON DE FOURCHE DROIT	RIGHT FORK CAP	TAPON DE HORQUILLA DERECHA
6	7626*	BOUCHON DE FOURCHE GAUCHE	LEFT FORK CAP	TAPON DE HORQUILLA IZQUIERDA
7	6836	JOINT TORIQUE 46X2 NBR	O-RING 46X2 NBR	JUNTA TORICA 46X2 NBR
8	6837	RESSORT ENTRETOISE	SPACER SPRING	DISTANCIAL MUELLE
9	6838	RESSORT 4,2 N/MM 65-75 KG	SPRING 4,2 N/MM 65-75 KG	MUELLE 4,2 N/MM 65-75 KG
9	6839	RESSORT STD 4,4 N/MM 75-85 KG	SPRING 4,4 N/MM 75-85 KG	MUELLE 4,4 N/MM 75-85 KG
9	6840	RESSORT 4,6 N/MM 85-95 KG	SPRING 4,6 N/MM 85-95 KG	MUELLE 4,6 N/MM 85-95 KG
10	6842	TUBE EXTÉRIEUR	OUTER TUBE	TUBO EXTERNO
11	6871	KIT DE RÉPARATION	REPAIR KIT	KIT DE REPARACION
12	6872	TUBE FOURCHE GAUCHE COMPLET	LEFT AXLE CLAMP + COMPLETE TUBE	TUBO HORQ. IZQ. CPL.
13	6873	TUBE FOURCHE DROIT COMPLET	RIGHT AXLE CLAMP + COMPLETE TUBE	TUBO HORQ. DER. CPL.
14	6874	VIS M8X25	SCREW M8X25	TORNILLO M8X25
15	NA	ECROU VENTIL	VENTIL NUT	TUERCA VENTILACION
16	NA	RESSORT CONIQUE	CONICAL SPRING	MUELLE
17	6875	PISTON DE COMPRESSION	COMPRESSION PISTON	COMPRESION PISTON
18	6876	BOUCHON COMPLET	COMPLETE CAP	COMPLETO TAPON
19	6877	TUBE INTERNE GAUCHE	LEFT INTERNAL TUBE	TUBO INTERNAL IZQ
20	6878	TUBE INTERNE DROITE	RIGHT INTERNAL TUBE	TUBO INTERNAL DER
21	6937	ENTRETOISE DE GUIDAGE	GUIDING SPACER	DISTANCIAL
22	6938	CLINQUANT 27,5X33X0,3	SPACER SHEET 27,5X33X0,3	DISTANCIAL 27,5X33X0,3
23	6939	GROUPE COMPRESSION CPL	CPL COMPRESSION GRUP	GRUPO COMPRESION CPL
24	6940	ECROU	NUT	TUERCA
25	6941	PISTON COMPLET	COMPLETE PISTON	PISTON COMPLETO
26	6942	RESSORT CONIQUE	CONICAL SPRING	MUELLE CONICO
27	6943	BOUCHON DÉTENTE	REBOND CAP	TAPON DESCOMPRESION
28	6944	JOINT TORIQUE 6X1,2 NBR	O-RING 6X1,2 NBR	JUNTA TORICA 6X1,2 NBR
29	6945	RESSORT DÉTENTE	REBOND SPRING	MUELLE DESCOMPRESION
30	6946	SUPPORT DE RESSORT	SPRING SUPPORT	SOPORTE DE MUELLE
31	6947	AIGUILLE	NEEDLE	AGUJA
32	6948	AIGUILLE	NEEDLE	AGUJA

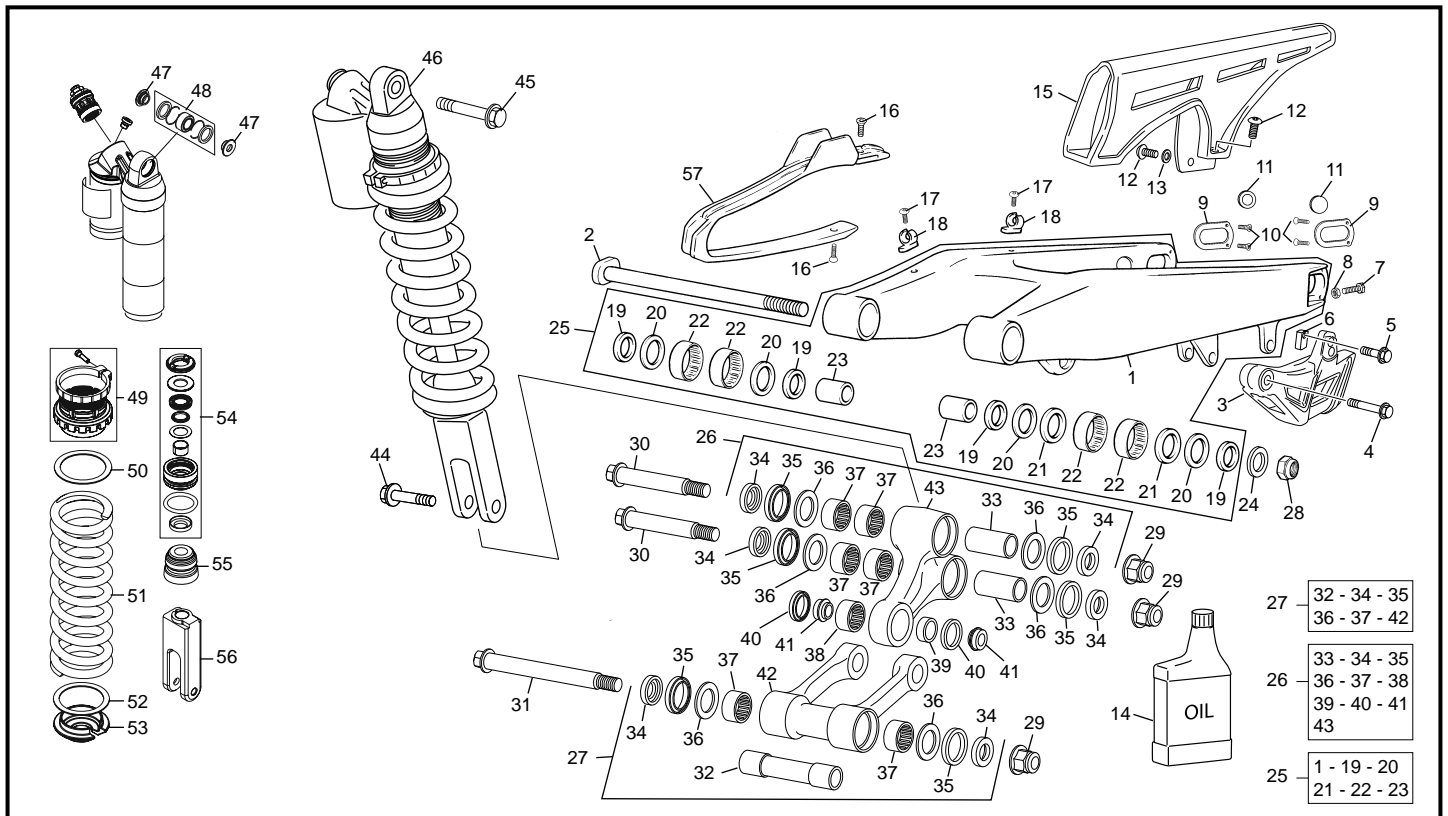
### Fourche WP XPLOR / Fork WP XPLOR/ Horquilla WP XPLOR



POS.	250 SE - R / 300 SE - R	FRANÇAIS	ENGLISH	ESPAÑOL
33	6949	TIGE ALU	ALUMINUM TUBE	TUBO DE ALUMINIO
34	6950	TUBE	TUBE	TUBO
35	6951	JOINT TORIQUE 11X2,5 NBR	O RING 11X2,5 NBR	JUNTA TORICA 11X2,5 NBR
36	6952	HYDR STOP	HYDR STOP	HYDR STOP
37	4684	HUILE FOURCHE SAE 4	FORK OIL SAE 4	ACEITE DE HORQUILLA
38	3684	GRAISSE SILICONE	SILICON GREASE	GRASA SILICONA
39	3654	VIS THEP M8X25	SCREW THEP M8X25	TORNILLO THEP M8X25
40	3901	BRIDE GUIDON CPL H=42,5 MM	HANDLEBAR CLAMPS H=42,5MM	BRIDA MANILLAR H=42,5MM
41	3256	PONTET SUP GUIDON	UPPER "HANDLEBAR CLAMP"	BRIDA MANILLAR SUPERIOR
42	3255	VIS CHC M10X35	SCREW CHC M10X35	TORNILLO CHC M10X35
43	0460	ECROU PIVOT	NUT	TUERCA
44	3257	PONTET INF H=42,5 MM	LOWER HANDLEBAR 42,5MM	BRIDA MANILLAR INF H=42,5MM
44	3258	PONTET INF H=50 MM	LOWER HANDLEBAR 50MM	BRIDA MANILLAR INF H=50MM
44	3259	PONTET INF H=57,5 MM	LOWER HANDLEBAR 57,5MM	BRIDA MANILLAR INF H=57,5MM
45	3654	VIS THEP M8X25	SCREW THEP M8X25	TORNILLO THEP M8X25
46	3254	VIS THEP M8X35	SCREW THEP M8X35	TORNILLO THEP M8X35
47	7597*	T DE FOURCHE SUP	UPPER FORK CLAMP	PLATINA SUP HORQUILLA
48	0354	PROTECTION RLT COLONNE SUP	UPPER BEARING CAP	PROTECTOR COJINETE DIRECCION
49	0353	RLT COLONNE DE DIRECTION	BEARING	RODAMIENTO DIRECCION
50	0410	JOINT INF COLONNE DE DIRECTION	SEAL	JUNTA INF. DIRECCION
51	3254	VIS THEP M8X35	SCREW THEP M8X35	TORNILLO THEP M8X35
52	7607*	T DE FOURCHE INF. COMPLET	BOTTOM FORK CLAMP SET	PLATINA INF. HORQUILLA CONJUNTO
53	3924	ADHÉSIF FREIN AVANT	STICKER FRONT BRAKE	ADHESIVO FRENO DELANTERO
54	0348	PIVOT DE DIRECTION	STEERING AXEL	EJE DE DIRECCION

\* NOUVELLE PIECE  
NEW PART  
PIEZA NUEVA

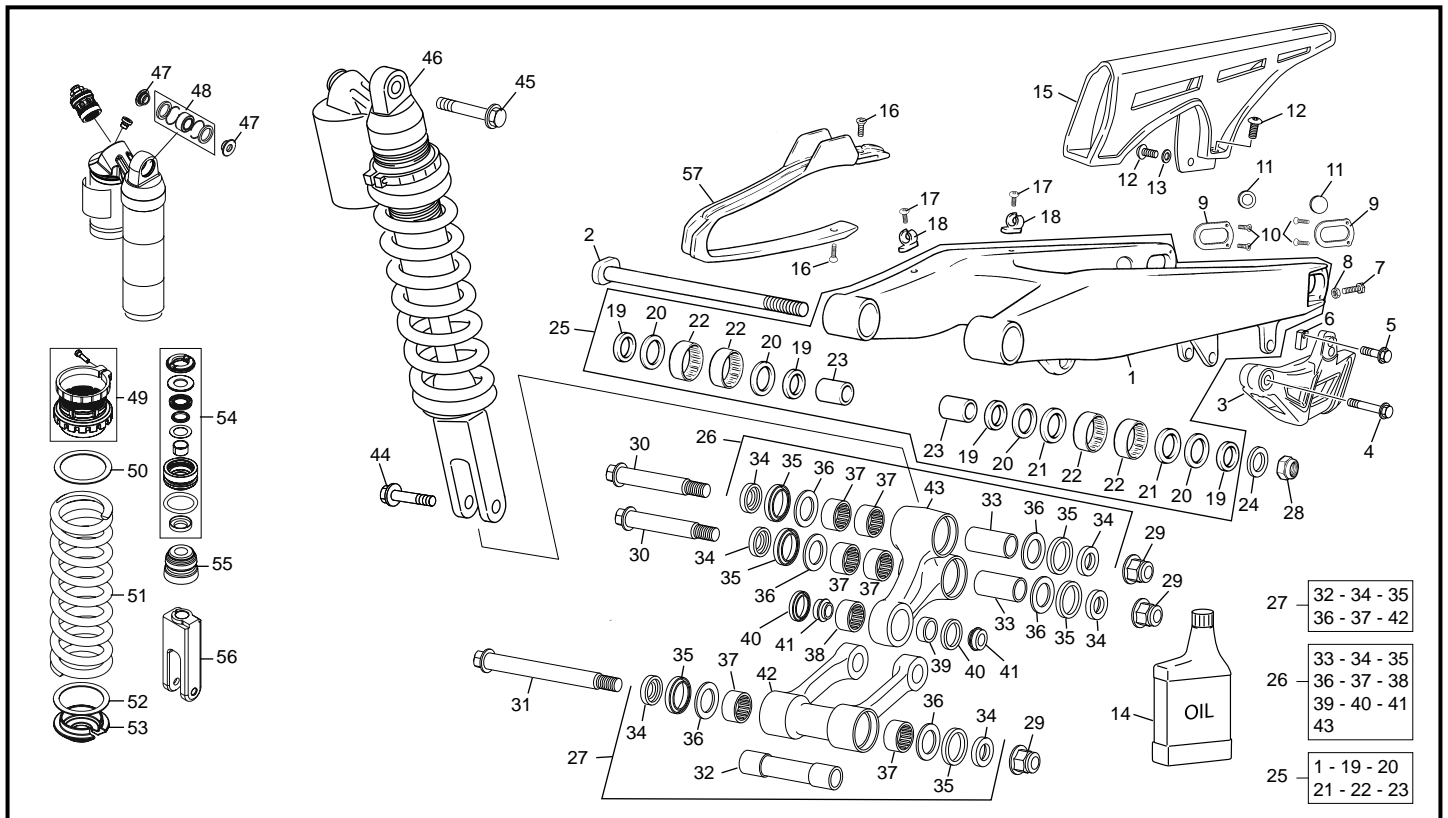
### Amortisseur - Bras oscillant / Rear Shock - Swingarm / Amortiguador - Basculante



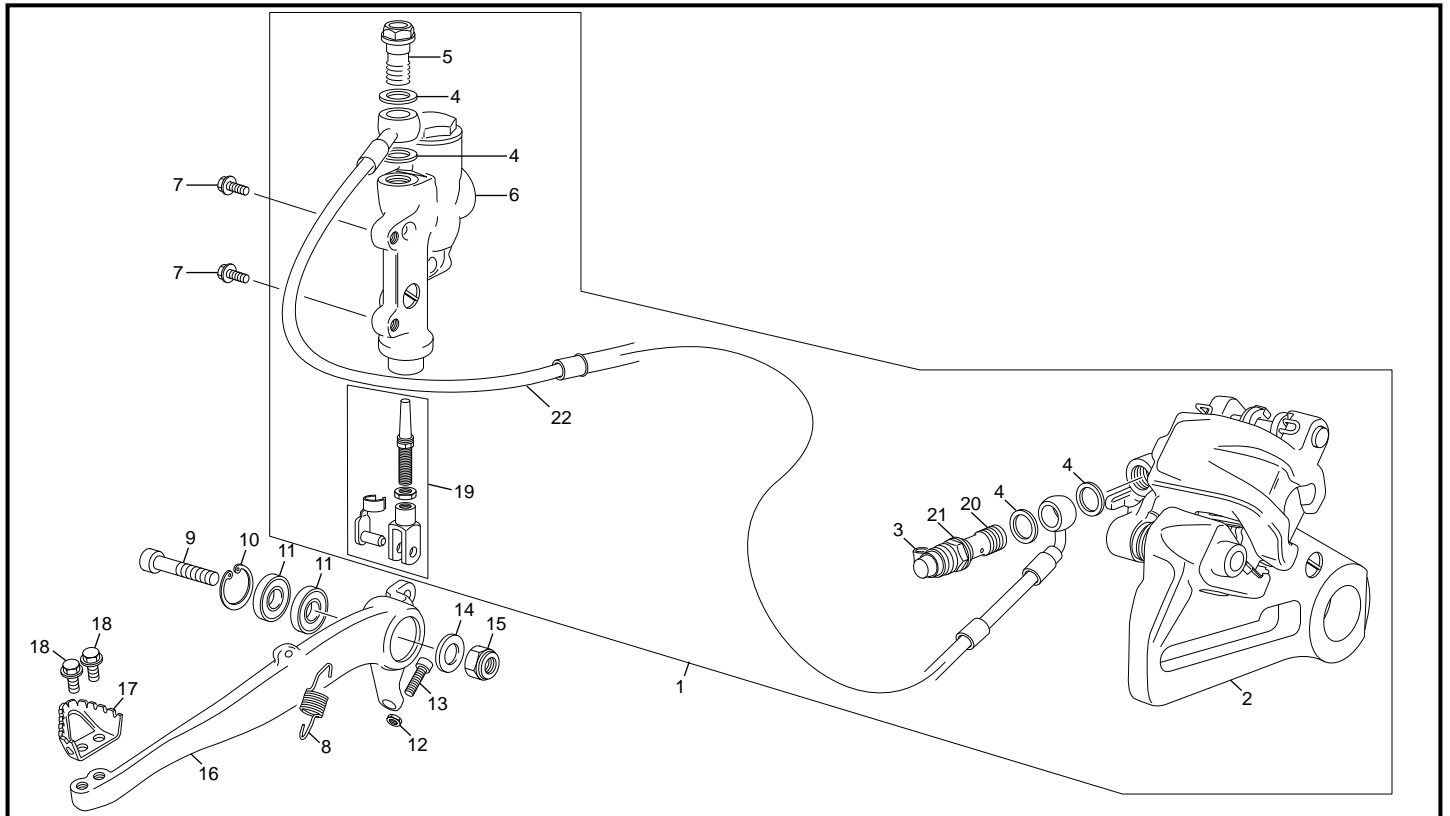
POS.	250 SE - R / 300 SE - R	FRANÇAIS	ENGLISH	ESPAÑOL
1	6508	BRAS OSCILLANT	SWINGARM	BASCULANTE
2	0451	AXE BRAS OSCILLANT	SWINGARM BOLT	EJE BASCULANTE
3	4533	GUIDE CHAÎNE EVO BLEU	CHAIN GUARD EVO BLUE	PATIN CADENA EVO AZUL
4	0549	VIS THEP M6X45	SCREW THEP M6X45	TORNILLO THEP M6X45
5	0546	VIS THEP M6X20	SCREW THEP M6X20	TORNILLO THEP M6X20
6	2343	ECROU SPECIAL	SPECIAL NUT	TUERCA ESPECIAL
7	0462	VIS TENDEUR DE CHAÎNE	CHAIN TENSIONOR SCREW	TORNILLO TENSOR CADENA
8	M272	ECROU EMBASE M8	HEXAGONAL NUT M8	TUERCA CON VALONA M8
9	0457	TOLE PROTECTION BRAS	SWINGARM INSERT	CHAPA PROTECCIÓN BASCULANTE
10	0651	VIS FHC M4X10	SCREW FHC M4X10	TORNILLO FHC M4X10
11	1103	BOUCHON BRAS OSCILLANT	COVER SWING ARM	TAPA BASCULANTE
12	M283	VIS BHC M6X16	SCREW BHC M6X16	TORNILLO BHC M6X16
13	C427	RONDELLE M6X15	WASHER M6X15	ARANDELA M6X15
14	3694	HUILE AMORTISSEUR	SHOCK OIL	ACEITE DEL AMORTIGUADOR
15	0298	CARTER DE CHAÎNE	CHAIN GUARD	PROTECTOR CADENA
16	C432	VIS FHC M6X16	SCREW FHC M6X16	TORNILLO FHC M6X16
17	M278	VIS BHC M6X20	SCREW BHC M6X20	TORNILLO BHC M6X20
18	0307	GUIDE DURITE FREIN AR	BRAKE HOSE CLIP	SOPORTE TUBO FRENO
19	0440	ENTRETOISE ETANCHEITE BRAS	SEALING SWINGARM SPACER	CAS. ESTANQUEIDAD DEL BASCULANTE
20	0292	JOINT A LEVRES 28X35X4	OIL SEAL 28X35X4	RETÉN 28X35X4
21	0398	RONDELLE	WASHER	ARANDELA
22	0290	DOUILLE ALGUILLE	NEEDLE BEARING	CASQUILLO AGUJAS
23	0291	ENTRETOISE AXE BRAS OSCILLANT	AXLE SWINGARM SPACER	CASQUILLO EJE DEL BASCULANTE
24	C426	RONDELLE M16	WASHER M16	ARANDELA M16
25	6686	BRAS OSCILLANT ASSEMBLÉ	SWINGARM ASSY	BASCULANTE COMPLETO
26	6687	BIELLETTA DELTA ASSEMBLÉE	DELTA LINK ASSY	BIELETA DELTA COMPLETA
27	6688	BIELLETTA H ASSEMBLÉE	LOWER LINK ASSY	BIELETA H COMPLETA
28	C417	ECROU NYLSTOP M16	NUT NYLSTOP M16	TUERCA AUTOBLOC M16
29	0444	ECROU NYLSTOP M12	NUT NYLSTOP M12	TUERCA AUTOBLOC M12
30	6489	AXE BIELLETTE DELTA 14 MM	DELTA LINK BOLT 14 MM	EJE BIELETA DELTA 14 MM
31	6492	AXE BIELLETTE H 14 MM	H LINK BOLT 14 MM	EJE BIELETA H 14 MM
32	6491	ENTRET. ROULEM. POUR BIELLETTE H	BEARING SPACER FOR H LINK	CASQ. RODAMIENTO POR BIELETA H
33	6486	ENTRET. ROULEM. POUR BIELLETTE DELTA	BEARING SPACER FOR DELTA LINK	CASQ. RODAMIENTO POR BIELETA DELTA
34	6485	ENTRETOISE POUR BIELLETTE	SPACER FOR LINK	CASQ. POR BIELETA



### Amortisseur - Bras oscillant / Rear Shock - Swingarm / Amortiguador - Basculante

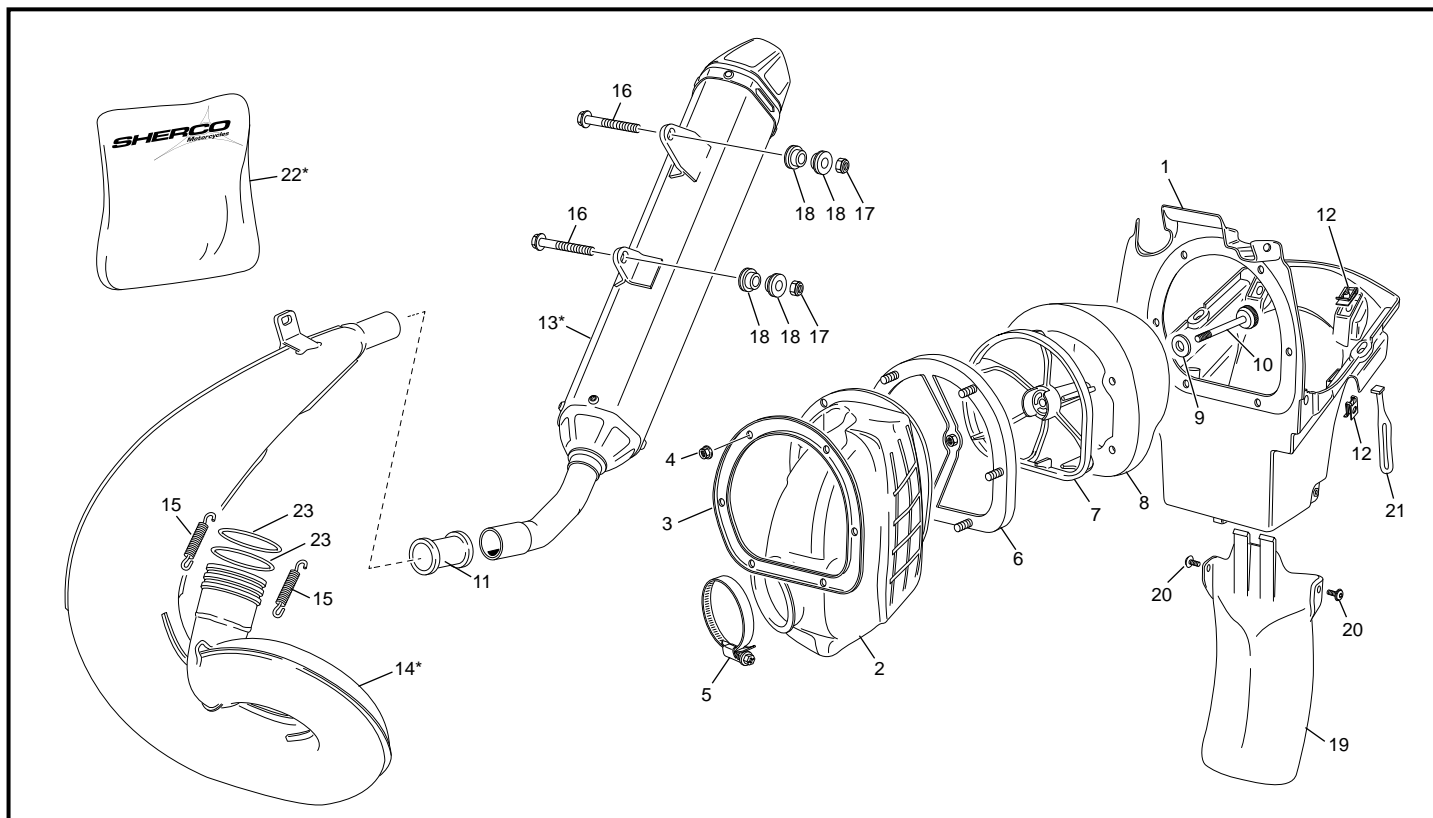


POS.	250 SE - R / 300 SE - R	FRANÇAIS	ENGLISH	ESPAÑOL
35	6493	JOINT À LÈVRES 25X32X4	RADIAL SEAL 25X32X4	RETEN 25X32X4
36	6484	RONDELLE SPÉCIAL	SPECIAL WASHER	SPECIAL WASHER
37	6495	CAGE À AIGUILLE 20X26X16	BEARING 20X26X16	RODAMIENTO 20X26X16
38	0443	CAGE À AIGUILLE 20X26X12	BEARING 20X26X12	RODAMIENTO 20X26X12
39	6488	ENTRET. ROULEM. POUR BIELLETTE DELTA	BEARING SPACER FOR DELTA LINK	CASQUILLO RODAM. BIELETA DELTA
40	6494	JOINT À LÈVRES 18X26X4	RADIAL SEAL 18X26X4	RETEN 18X26X4
41	6487	ENTRET. BIELLETTE DELTA PIED AMORT.	DELTA SPACER FOR REAR SHOCK ABSOR.	CASQUILLO BIELETA DELTA AMORT.
42	6490	BIELLETTE H	H LINK	BIELETA H
43	6483	BIELLETTE DELTA	DELTA LINK	BIELETA DELTA
44	0438	AXE AMORTISSEUR INF M10	LOWER SHOCK BOLT M10	EJE AMORTIGUADOR INF M10
45	0478	AXE AMORTISSEUR SUP M10	UPPER SHOCK BOLT M10	EJE AMORTIGUADOR SUP M10
46	6375	AMORTISSEUR WP BAGUE PLASTIQUE	REARSHOCK WP PLASTIC RING	AMORT. WP ARANDELA PLASTICA
47	6606	ENTRETOISE ROTULE	KNEECAP REAR SHOCK SPACER	DISTANCIAL ROTULA
48	6605	ROTULE AMORTISSEUR	KNEECAP REAR SHOCK ABSORBER	ROTULA AMORTIGUADOR
49	6608	BAGUE PLASTIQUE	PASTIC RING	ARANDELA DE PLASTICO
50	3688	RONDELLE RESSORT SUPÉRIEUR	TOP WASHER SPRING	ARANDELA DEL MUELLE SUPERIOR
51	6624	RESSORT 48 N/MM (65-75 KG)	SPRING 48 N/MM (65-75 KG)	MUELLE 48 N/MM (65-75 KG)
51	6625	RESSORT 51 N/MM (75-85 KG)	SPRING 51 N/MM (75-85 KG)	MUELLE 51 N/MM (75-85 KG)
51	6626	RESSORT 54 N/MM (85-95 KG)	SPRING 54 N/MM (85-95 KG)	MUELLE 54 N/MM (85-95 KG)
52	6609	RONDELLE RESSORT INFÉRIEUR	INF WASHER SPRING	ARANDELA DEL MUELLE INFERIOR
53	3689	RONDELLE DE MAINTIEN RESSORT	SPRINGRETAINER	SOMBRERERA AMORTIGUADOR
54	6610	KIT DE RÉPARATION	REPAIR KIT	KIT DE REPARACION
55	6611	TAMPON FIN DE COURSE	REAR SHOCK RUBBER STAMP	GOMA FIN DE CORSA
56	6607	PIED D'AMORTISSEUR	REAR SHOCK MOUNTING FORK	BRIDA HORQUILLA DEL AMORTIGUADOR
57	0297	PATÍN DE CHAÎNE	SWING ARM PROTECTOR	PATÍN CADENA

**Frein arrière / Rear brake / Freno trasero**


POS.	250 SE - R / 300 SE - R	FRANÇAIS	ENGLISH	ESPAÑOL
1	3498	GROUPE FREIN AR. CPL BREMBO	REAR BRAKE SYSTEM ASSY BREMBO	CTO. FRENO TRASERO BREMBO
2	3559	ETRIER FREIN AR	REAR CALIPER	PINZA FRENO TRASERA
3	3618	CAPUCHON	CAP	TAPÓN
4	3620	RONDELLE BANJO	BANJO SEAL	ARANDELA BANJO
5	3619	VIS BANJO	BANJO SCREW	TORNILLO BANJO
6	3560	POMPE FREIN AR BREMBO	REAR MASTER CYLINDER BREMBO	BOMBA FRENO TRASERO BREMBO
7	0943	VIS THEP M6X12	SCREW THEP M6X12	TORNILLO THEP M6X12
8	0336	RESSORT PÉDALE FREIN	REAR BRAKE LEVER SPRING	MUELLE PALANCA FRENO
9	2926	VIS PIVOT PÉDALE DE FREIN	SCREW REAR BRAKE PEDAL	TOR. DE LA PALANCA DEL FRENO TRAS.
10	2925	CIRCLIP 26X1,2	CIRCLIP 26X1,2	CIRCLIP 26X1,2
11	2924	ROULEMENT BILLE 26X10X8	BREARING 26X10X8	RODAMIENTO 26X10X8
12	3556	ECROU M6	NUT M6	TUERCA M6
13	C410	VIS CHC M6 X 25	SCREW CHC M6X25	TORNILLO CHC M6X25
14	C424	RONDELLE 200X105X2	WASHER 200X105X2	ARANDELA 200X105X2
15	0703	ECROU EAPULÉ NYLSTOP M10	NUT NYLSTOP M10	TUERCE NYLSTOP M10
16	3496	PÉDALE DE FREIN ARRIÈRE	REAR BRAKE PEDAL	PALANCA FRENO TRASERO
17	2153	EMBOUT PÉDALE FREIN	POINT BREAK PEDAL	PUNTERA PEDAL FRENO
18	0655	VIS THEP M5X10	SCREW THEP M5X10	TORNILLO THEP M5X10
19	3520	KIT CHAPE PÉDALE FREIN BREMBO	BRAKE PEDAL BALANCE BEAM KIT	KIT HORQUILLA PEDAL FRENO BREMBO
20	3640	RACCORD BANJO	BANJO BOLT	TORNILLO BANJO
21	3639	PURGEUR	BLEEDER SCREW	TORNILLO DE PURGA
22	3562	DURITE FREIN ARRIÈRE	REAR BRAKE HOSE	TUBO FRENO TRASERO

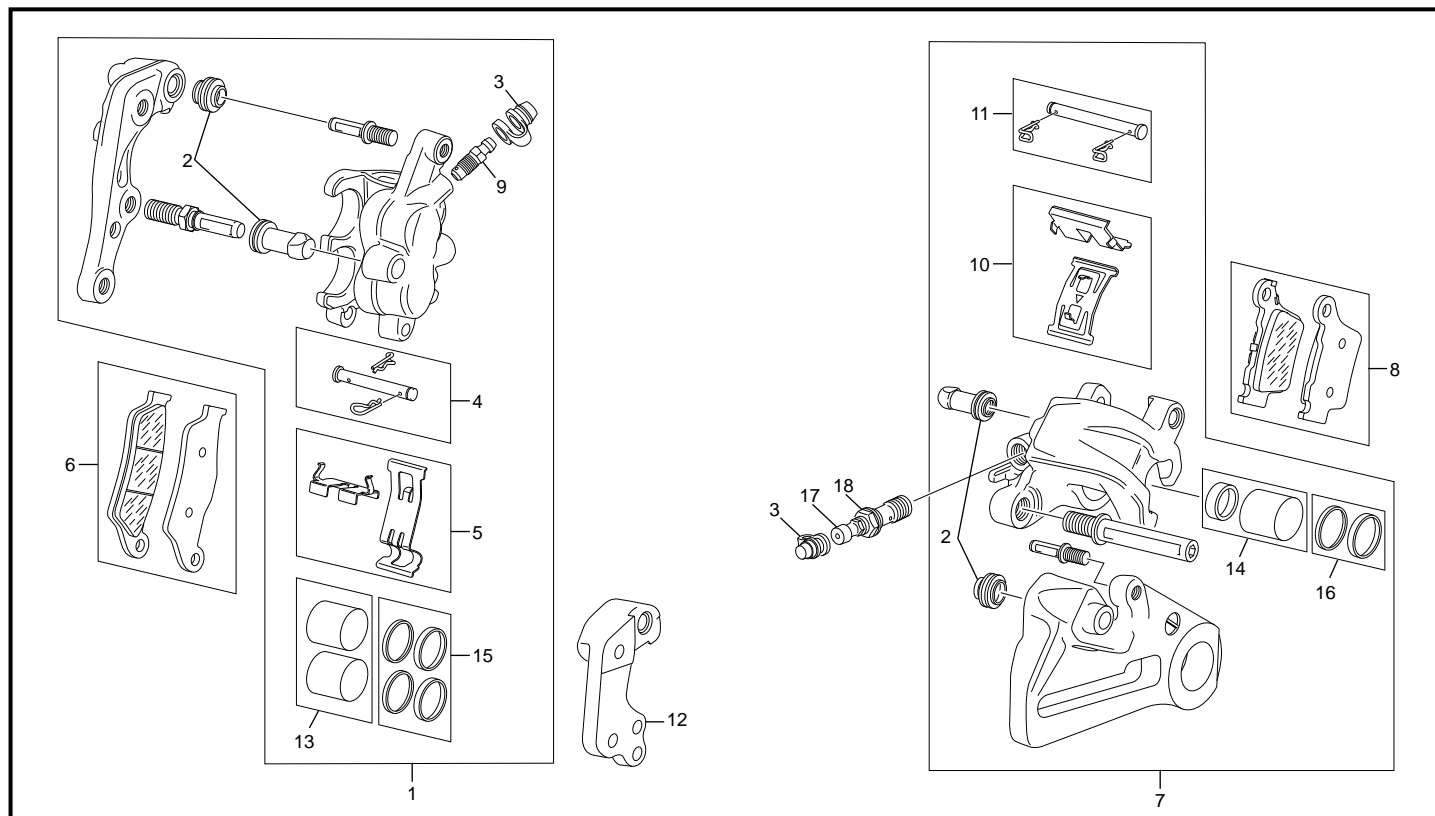
### Boîte filtre - échappement / Air filter box - exhaust system / Caja filtro - escape



POS.	250 SE - R / 300 SE - R	FRANÇAIS	ENGLISH	ESPAÑOL
1	3055	BOITIER FILTRE AIR	AIR BOX	CAJA FILTRO
2	4338	MANCHON	INTAKE HOSE	TOBERA ADMISIÓN
3	3045	PLAQUE DE MAINTIEN	FIXATION RETAINER PLATE	PLACA FIJACION SOPORTE
4	3552	ECROU M5	NUT M5	TUERCA M5
5	C415	COLLIER 70	HOSE CLAMP 70	BRIDA TOBERA 70
6	3046	SUPPORT DE FILTRE ACIER	STEEL SUPPORT FILTER RETAINER	BRIDA FIJACION SOPO. FILTRO ACERO
7	3044	SUPPORT MOUSSE DE FILTRE À AIR	AIR FILTER RETAINER	SOPORTE ESPUMA FILTRO
8	4509	FILTRE À AIR 2 TEMPS	FILTER ELEMENT 2 STROKE	ESPUMA FILTRO 2 TIEMPOS
9	C429	RONDELLE	WASHER	ARANDELA
10	3048	VIS DE FIXATION FILTRE À AIR	SCREW AIR FILTER MOUNTING	TORNILLO EMPUJADOR ESPUMA FILTRO
11	7108	MANCHON D'ÉCHAPPEMENT	RUBBER HOSE EXHAUST	GOMA DE ESCAPE
12	M308	ECROU CLIP M6	NUT CLIP M6	TUERCA CLIP M6
13	6986*	SILENCIEUX	EXHAUST	ESCAPE
14	7138*	ÉCHAPPEMENT	EXHAUST	ESCAPE
15	0271	RESSORT POT	EXHAUST SPRING	MUELLE ESCAPE
16	0547	VIS THEP 6 X 30	SCREW THEP 6X30	TORNILLO THEP 6X30
17	M306	ECROU NYLSTOP M6	NUT NYLSTOP M6	TUERCA NYLSTOP M6
18	0274	SILENTBLOCK ÉCHAPPEMENT	SILENTBLOCK EXHAUST	GOMA SILENTBLOCK
19	3056	BAVETTE DE FILTRE	FILTER GUARD	GUARDABARROS FILTRO
20	1687	VIS BHCE M5X10	SCREW BHCE M5X10	TORNILLO BHCE M5X10
21	0306	CAOUTCHOUC DE MANTEIN BEQUILLE	SIDE STAND RUBBER	GOMA CABALLETE
22	7772*	KIT RECHARGE SILENCIEUX	MUFFLER REPAIR KIT	RECAMBIO SILENCIOSO
23	4219	JOINT TORIQUE 44X3 ECHAPP. VITON	FKM ORING 44 X 3 EXAUST SEAL	TORICA 44 X 3 ESCAPE VITON

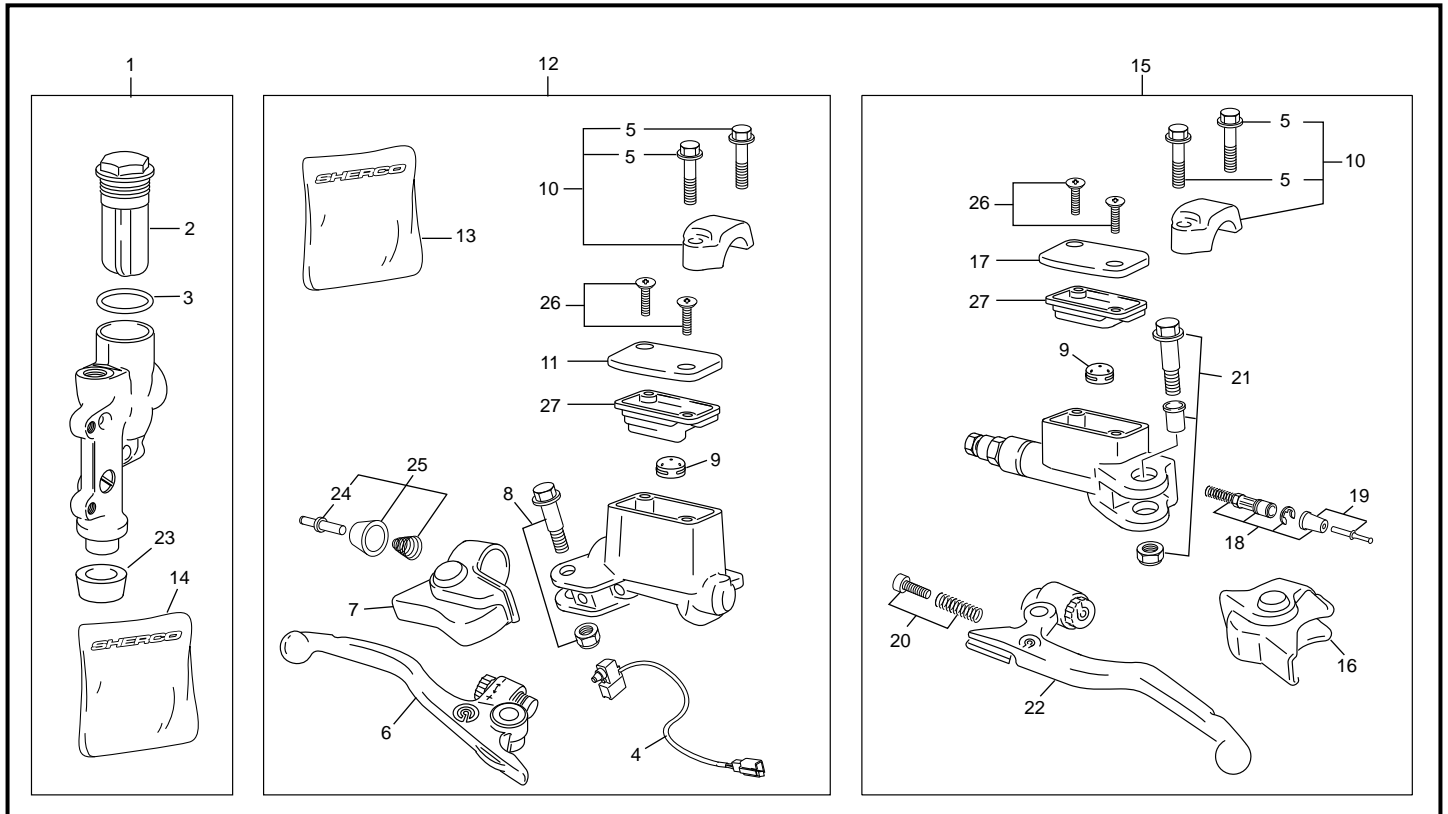
\* NOUVELLE PIECE  
NEW PART  
PIEZA NUEVA

### Etrier frein arrière-avant / Front rear caliper / Pinzas freno trasero - delantero

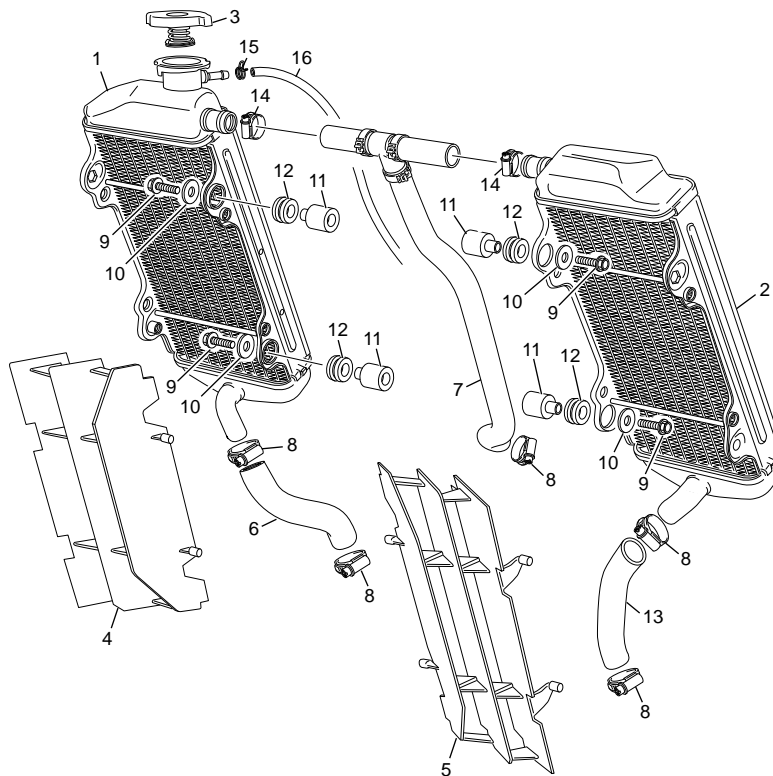


POS.	250 SE - R / 300 SE - R	FRANÇAIS	ENGLISH	ESPAÑOL
1	3561	ETRIER FREIN AVANT BREMBO	FRONT CALIPER ASSY	PINZA FRENO DELANTERO
2	3706	AXE ET CACHE POUSSIÈRE	CUP SET SHORT	EJE Y PROTECCIÓN DE POLVO
3	3618	CAPUCHON	CAP	TAPÓN
4	3708	AXE DE PLAQUETTE DE FREIN AVANT	BOLT ASSY	EJE PASTILLAS
5	3709	RESS. ANTI VIBRATION DE PLAQ. AVANT	RETAINING PLATE SET	MUELLE TENSIÓN PASTILLAS DELANTERO
6	3710	PLAQUETTE FREIN AVANT BREMBO	BRAKE PADS FRONT	JUEGO PASTILLAS FRENO DELANTERA
7	3559	ETRIER DE FREIN AR BREMBO	REAR CALIPER ASSY	PINZA FRENO TRASERO
8	3711	PLAQUETTE DE FREIN ARRIÈRE	BRAKE PADS REAR	JUEGO PASTILLAS FRENO DETRÁS
9	3618	VIS DE PURGE	BLEEDER SCREW WITH CAP	TORNILLO CONEXIÓN CON TORNILLO
10	3712	RESS. ANTI VIBRATION DE PLAQ. ARRIÈRE	RETAINING SPRING SET	MUELLE TENSIÓN PASTILLAS DETRÁS
11	3713	AXE DE PLAQUETTE DE FREIN ARRIÈRE	BOLT SET FOR REAR BRAKE CALIPER	EJE PASTILLAS
12	3660	SUPP. ETRIER BREMBO FOUR. SACHS	FRONT CALIPER SUPP. BREMBO-SACHS	SOP. PINZA FRENO BREMBO-SACHS
13	4056	PISTONS ETRIER AVANT	FRONT CALIPER PISTONS	PISTONES PINZA DELANTERO
14	4057	PISTONS ETRIER ARRIÈRE	REAR CALIPER PISTONS	PISTONES PINZA TRASERO KIT RETENES
15	4405	JOINTS PISTONS ETRIER AVANT	FRONT CALIPER SEALS	RETENES PINZA DELANTERO
16	4406	JOINTS PISTONS ETRIER ARRIÈRE	REAR CALIPER SEALS	RETENES PINZA TRASERO
17	3639	PURGEUR	BLEEDER SCREW	TORNILLO DE PURGA
18	3640	RACCORD BANJO	BANJO BOLT	TORNILLO BAJO

### Maitre cylindre frein avant - arrière / Master cylinder Front rear caliper / Bomba freno trasero - delantero

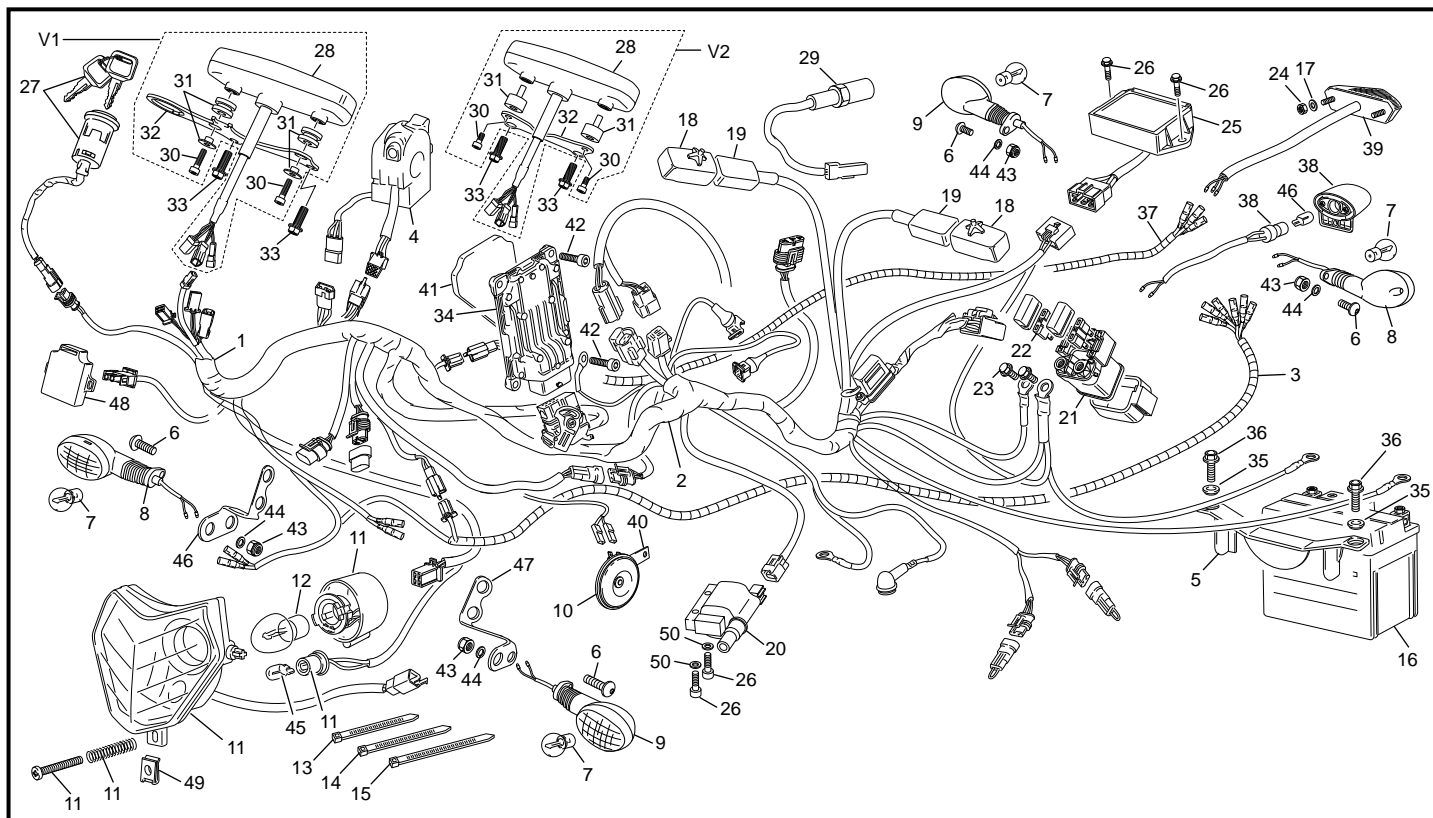


POS.	250 SE - R / 300 SE - R	FRANÇAIS	ENGLISH	ESPAÑOL
1	3560	MAITRE CYLINDRE ARRIÈRE	REAR MASTER CYLINDER	BOMBA FRENO TRASERO
2	3696	BOU. DE REMPLISSAGE MAITRE CYLI. AR.	REAR BRAKE CYLINDER COVER	TAPÓN DE LA BOMBA FRENO TRASERO
3	3695	JOINT BOUCHON REMP. MAIT. CYLI. AR.	FOOT BRAKE CYLINDER GASKET	JUNTA DEL TAPÓN DEL BOMBA FRE. TRAS.
4	5705	CONTACT FEUX STOP DE FREIN AVANT	CONTACT FRONT BRAKE LIGHT	INTERRUPTOR FRENO
5	5712	VIS BRIDE FIXATION MAITRE CYL. BREMBO	CLAMP SCREW BREMBO	TOR. TAPA FIJ. BOMBA EMBRAGE BREMBO
6	5707	LEVIER DE FREIN AVANT	HAND BRAKE LEVER	MANETA FRENO
7	5708	CAOUTCHOUC DE PROT. LEVIER FREIN	PROTECTIONS CAP HAND BRAKE CYLI.	PROTECCIÓN DEL MANETA
8	5709	ASSEMBLE PIVOT DE LEVIER FREIN AVANT	LEVER SCREW ASSEMBLY	TOR. Y TUERCA MANETA FRENO DELA.
9	4061	VALVE ANTIBULLE	VALVE ANTI BUBLE	VÁLVULA ANTI BURBUJA
10	5711	VIS+DEMI LUNE MAITRE CYL. FREIN AVA.	CLAMP ASSEMBLY NATURE+SCREW	TAPA FIJA. BOMBA FRENO DEL. +TORN.
11	5721	COUVERCLE MAITRE CYLI. AVA.	HANDBRAKE CYLI. COVER NATURE	TAPA BOMBA FRENO DELANTERO
12	5544	MAITRE CYLINDRE FREIN AVANT COMP.	HANDBRAKE CYLINDER ASSEMBLY	BOMBA FRENO DELANTERO
13	5713	KIT RÉPARATION MAITRE CYL. FREIN AV.	REP. KIT FRONT CALIPER	KIT DE REPARACIÓN PINZA DELANTERO
14	4059	KIT RÉPARATION MAITRE CYL. FREIN AR.	REP. KIT REAR CALIPER	KIT DE REPARACIÓN PINZA TRASERO
15	5543	MAITRE CYLINDRE EMB. COMPLET	REAR MASTER CYLINDER CLUTCH	BOMBA EMBRAGUE
16	5714	PROTE. CAOUTCHOUC MAIT. CYL. FRE.	PROTECTIONS CLUTCH MASTER CYLI.	PROTECCIÓN BOMBA EMBRAGUE
17	5721	ASSE. COUVERCLE	CLUTCH COVER CPL.	JUEGO TAP BOMBA EMBRAGUE
18	4063	KIT RÉPARATION PISTON	REP. KIT	KIT DE REPARACIÓN
19	5716	TIGE POUSSÉ EMBR. BREMBO AVEC CACHE	PUSH ROD CLUTCH BREMBO	VARILLA EMBRAGE BREMBO
20	4065	GUIDE RESSORT	BOLT	MUELLE + TORNILLO
21	5718	ASSEMBLE PIVOT DE LEVIER EMB.	SCREW-NUT MASTER CYLINDER CLUTCH	TOR. Y TUERCA MANETA EMBRAGUE
22	5719	LEVIER COMP. EMBRAYAGE	CLUTCH LEVER	MANETA COMPLETA
23	4404	CACHE POUSSIÈRE	DUST COVER	TAPÓN PROTECCIÓN
24	5717	TIGE DE FREIN AVANT	FRONT BRAKE PUSH ROD	VARILLA FRENO DELANTERO
25	5929	KIT TIGE DE FREIN AVANT	FRONT BRAKE PUSH ROD KIT	KIT VARILLA DE FRENO DELANTERO
26	5720	VIS COUVERCLE	COVER SCREW	TORNILLO TAPA
27	5706	MEMBRANE	RUBBER	GOMA DE LA TAPA

**Radiateur / Radiator / Radiador**


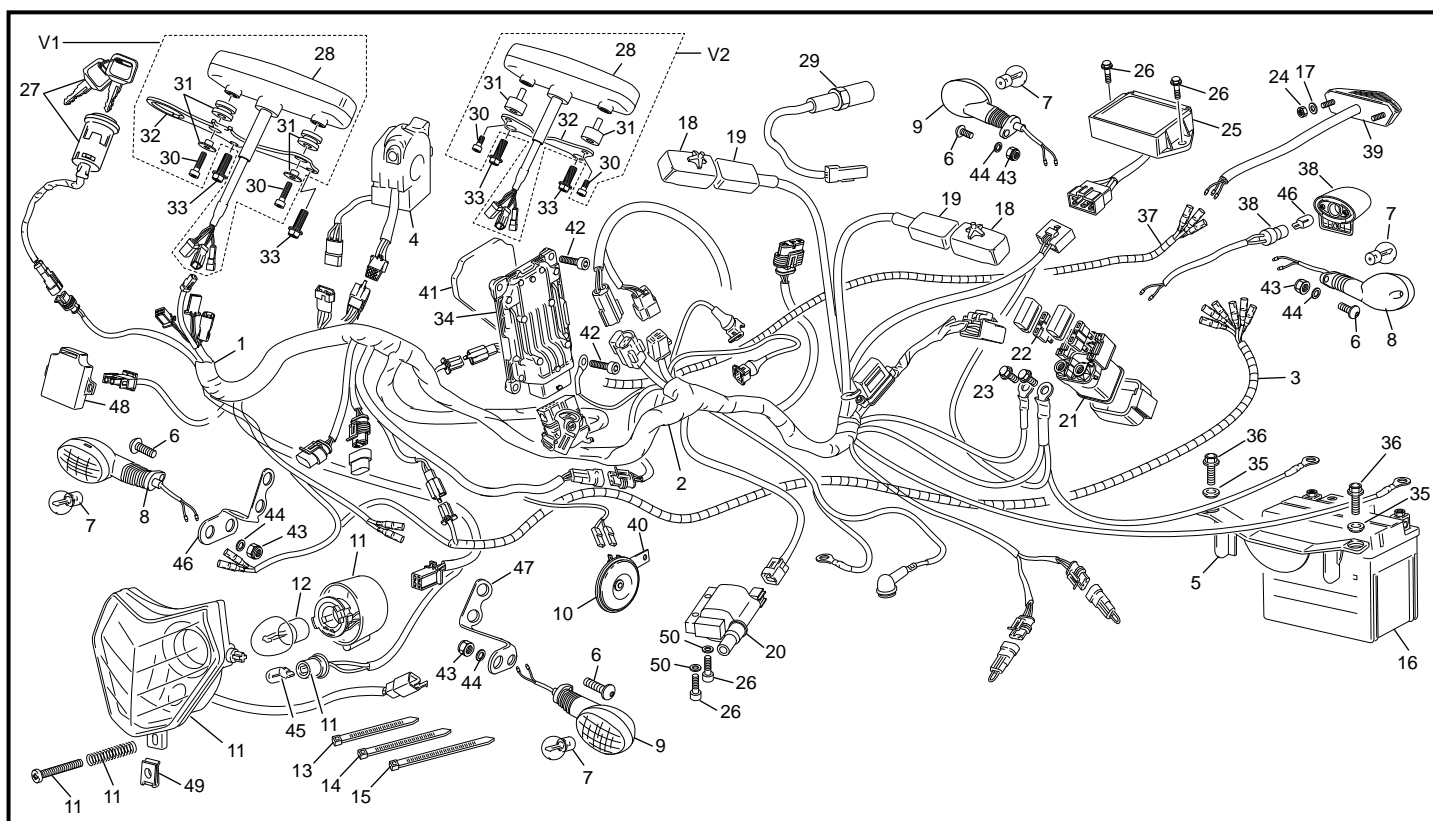
POS.	250 SE - R / 300 SE - R	FRANÇAIS	ENGLISH	ESPAÑOL
1	7261	RADIATEUR DROIT	RIGHT RADIATOR	RADIADOR DERECHO
2	7262	RADIATEUR GAUCHE	LEFT RADIATOR	RADIADOR IZQUIERDO
3	7524	BOUCHON RADIATEUR 1,8 BAR	RADIATOR CAP 1,8 BAR	TAPÓN RADIADOR 1,8 BAR
4	4621	GRILLE DE RADIATEUR DROITE	RIGHT RADIATOR GUARD	REJILLA RADIADOR DERECHO
5	4622	GRILLE DE RADIATEUR GAUCHE	LEFT RADIATOR GUARD	REJILLA RADIADOR IZQUIERDO
6	7278	DURITE INF. DROITRE	RIGHT INF. RUBBER HOSE	TUBO INFERIOR DERECHO
7	7268	DURITE SUPÉRIEUR	SUPERIOR RUBBER HOSE	TUBO SUPERIOR
8	H262	COLLIER FIXATION DURITE 24	HOSE CLAMP 24	BRIDA DEL TUBO 24
9	0546	VIS THEP M6X20	THEP SCREW M6X20	TORNILLO THEP M6X20
10	4939	RONDELLE 6X22	WASHER 6X22	ARANDELA 6X22
11	3779	ENTRETOISE RADIATEUR	RADIATOR SPACER	DISTANCIADOR DEL RADIADOR
12	H059	SILENTBLOCK RADIATEUR	RADIATOR SILENTBLOCK	SILENTBLOCK RADIADOR
13	7267	DURITE INF. GAUCHE	LEFT INF. RUBBER HOSE	TUBO INFERIOR IZQUIERDO
14	H261	COLLIER FIXATION 23	COLLAR 23	ABRAZADERA DEL TUBO 23
15	5934	COLLIER	COLLAR	ABRAZADERA
16	3910	DURITE	HOSE	TUBO

### Faisceau électrique / Electrical system / Instalación eléctrica



POS.	250 SE - R / 300 SE - R	FRANÇAIS	ENGLISH	ESPAÑOL
1	6784	FAISCEAU LUMIÈRE PRINCIPAL	PRINCIPAL LIGHT ELECTRICAL SYSTEM	INSTALACIÓN ELÉCTRICA PRINCIPAL LUZ
2	7107	FAISCEAU PRINCIPAL	PRINCIPAL HARDNESS	INSTALACIÓN ELÉC. PRINCIPAL
3	6845	FAISCEAU LUMIÈRE RACING	ELECTRIC SYSTEM	RACING INSTALACIÓN ELÉCTRICA
4	0413	COMMODO GAUCHE	LEFT SWITCH ASSEMBLY	CONMUTADOR ELÉCTRICO IZQUIERDA
5	3099	CALE BATTERIE	BATTERY MOUNTING BRACKET	SOPORTE BATERÍA
6	M283	VIS BHC M6 X 16	SCREW BHC M6X16	TORNILLO BHC M6X16
7	C405	AMPOULE CLIGNO 10 W 12V	LIGHT BULB 10W 12V	BOMBILLA INTERMITENTES 10W 12V
8	5004	CLIGNOTANT AVD/ARG	TURN LIGHT/FRONT RIGHT - REAR LEFT	INTERMITENTES DEL.DER/TRAS. IZQ.
9	5005	CLIGNOTANT AVG/ARD	TURN LIGHT/FRONT LEFT - REAR RIGHT	INTERMITENTES DEL./IZQ.TRAS./DER
10	0447	KLAXON	HORN	CLAXON
11	3053	PHARE AVANT COMPLET ENDURO 2012	HEADLIGHT ASSEMBLY	FARO DELANTERO
12	C403	AMPOULE PHARE HOMOL 35/35W 12V	HEADLIGHT BULB 35/35W 12V	BOMBILLA FARO 35/35 12V
13	M330	COLLIER RISLAN 178X4,8	ZIP TIE 178X4.8	ABRAZADERA 178X4.8
14	C441	COLLIER RISLAN 208X4,8	ZIP TIE 208X4.8	ABRAZADERA 208X4.8
15	M331	COLLIER RISLAN 100X2,5	ZIP TIE 100X2.5	ABRAZADERA 100X2.5
16	3094	BATTERIE 12V 5Ah	BATTERY 12V 5Ah	BATERÍA 12V 5Ah
17	M318	RONDELLE M4	WASHER M4	ARANDELA M4
18	1291	SUPPORT RELAIS	HOLDER RELAY	SOPORTE RELÉ
19	5095	RELAIS ECU SYN	SYN ECU RELAY	RELÉ ECU SYN END
20	3461	BOBINE HT	IGNITION COIL	BOBINA
21	0367	RELAIS DEMARREUR	STARTER RELAY	RELÉ DEMARRER
22	0661	FUSIBLE 30 A	FUSE 30A	FUSIBLE 30 A
23	0592	VIS THEP 6 X 8	SCREW THEP 6 X 8	TORNILLO THEP 6 X 8
24	M307	ECROU M4	NUT M4	TUERCA M4
25	7215	REGULATEUR	REGULATOR	REGULADOR
26	7103	VIS THEP M5X25	SCREW THEP M5X25	TORNILLO THEP M5X25
27	7254	BLOC CLE DEMARRAGE	IGNITION SWITCH	BLOC LLAVE ARRANQUE
28	4387	COMPTEUR DE VITESSE	SPEEDOMETER	VELOCÍMETRO
29	4508	CÂBLE CAPTEUR COMPTEUR	SPEEDOMETER SENSOR HARNESS	INSTALACIÓN SENSOR VELOCÍMETRO
30	M267	VIS CHC M4X16 (V1)	CHC SCREW M4X16 (V1)	TORNILLO CHC M4X16 (V1)
30	1474	VIS CHC M4X18 (V2)	SCREW CHC M4X18 (V2)	TORNILLO CHC M4X18 (V2)
31	4513	ENTRETOISE COMPTEUR (V1)	SPEEVE SPEEDOMETER (V1)	CASQUILLO VELOCÍMETRO (V1)
31	5575	SILENTBLOC M4 (V2)	SILENTBLOC M4 (V2)	SILENTBLOC M4 (V2)
32	4389	SUPPORT COMPTEUR VITESSE STD	SPEEDOMETER BRACKET STD	SOPORTE VELOCÍMETRO STÁNDAR

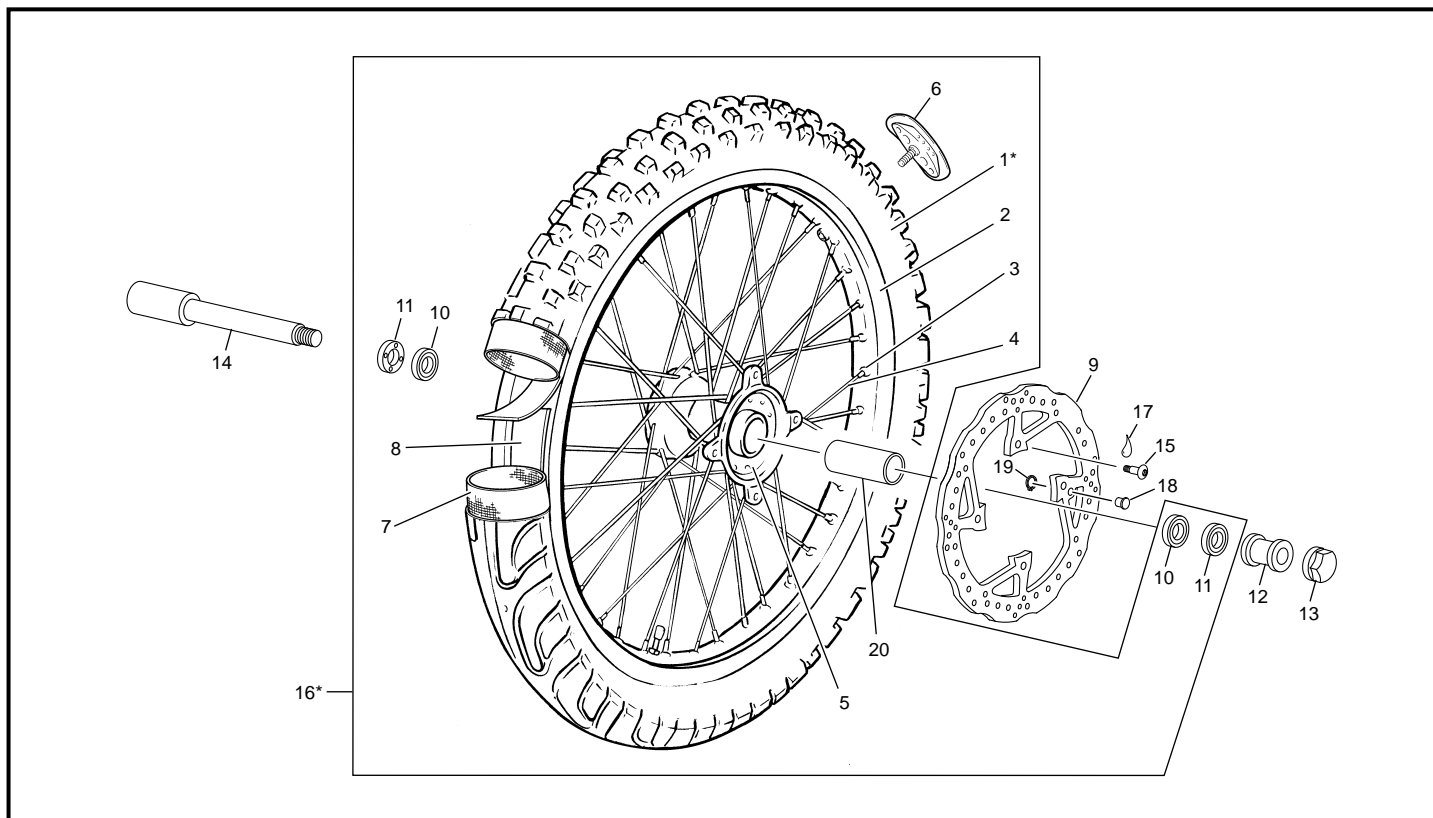
### Faisceau électrique / Electrical system / Instalación eléctrica



POS.	250 SE - R / 300 SE - R	FRANÇAIS	ENGLISH	ESPAÑOL
32	4526	SUPPORT COMPTEUR VITESSE RACING	SPEEDOMETER BRACKET RACING	SOPORTE VELOCÍMETRO RACING
33	0656	VIS THEP M6X16	SCREW THEP M6X16	TORNILLO THEP M6X16
34	3459	ECU SYN M3C STD	ECU SYN M3C STD	ECU SYN M3C ESTÁNDAR
35	3096	ENTRETOISE DE CARROSSERIE	SPACER	DISTANCIADOR
36	0553	VIS THEP M5X12	SCREW THEP M5X12	TORNILLO THEP M5X12
37	3509	FAISCEAU ACCESSOIRE (KLAXON, CLIGNO)	ELECTRI. SYSTEM ACCESORY	INSTALACIÓN ELECTRICA ACCESORIO
38	3510	FE. ÉCLAIRAGE PLAQ. IMMATRICULATION	PLATE NUMBER REAR LIGHT	FARO TRASERO
39	3506	FEUX ARRIÈRE ET FEUX STOP	REAR LIGHT AND STOP	FARO TRASERO Y STOP
40	4088	PATTE FIXACION KLAXON	HORN FISIATION	CLAXON FIJACIÓN
41	4474	MOUSSE PROTECTION ECU	FOAM SUPPORT ECU	ESPUMA SUPORTE CENTRALITA
42	0659	VIS CHC M5X25	SCREW CHC M5X25	TORNILLO CHC M5X25
43	M283	ECROU NYLSTOP M6	NYLSTOP NUT M6	TUERCA NYLSTOP M6
44	C427	RONDELLE M6	WASHER M6	ARANDELA M6
45	----	AMPOULE POSITION W5W	POSTION BULB W5W	BOMBILLA POSICIÓN W5W
46	3502	SUPPORT CLIGNOTANT DROITE	SUPORT RIGHT TURN LIGHT	SOPORTE INTERMITENTES DER.
47	3503	SUPPORT CLIGNOTANT GAUCHE	SUPORT LEFT TURN LIGHT	SOPORTE INTERMITENTES IZQ.
48	0364	CENTRALE CLIGNOTANT	INDICATIVE LIGHT SYSTEM	CENTRAL INTERMITENCIA
49	M378	ECROU CLIP M5	NUT CLIP M5	TUERCA CLIP M5
50	M317	RONDELLEM 6X10	WASHER M6X10	ARANDELA M6X10



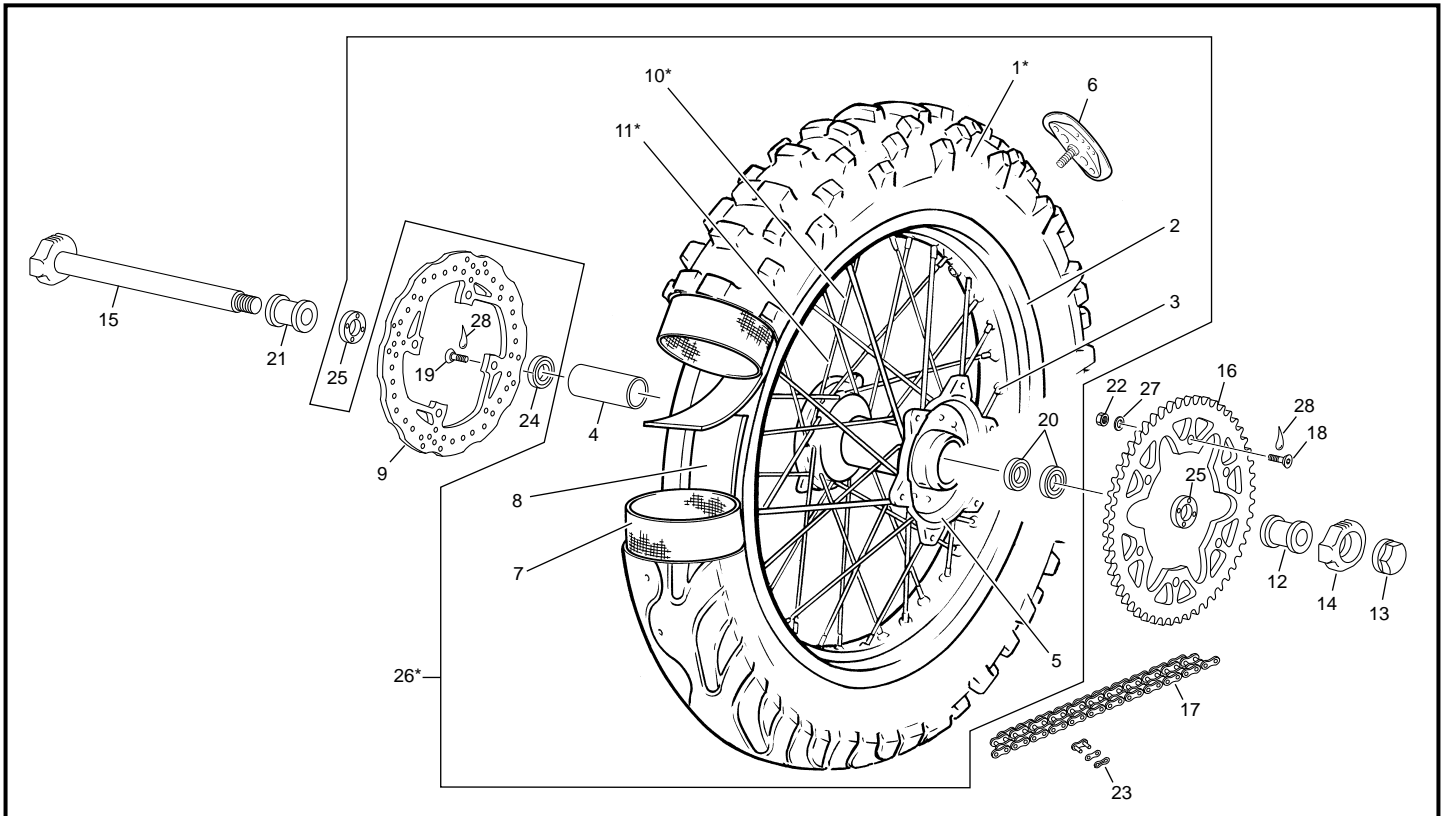
**Roue avant / Front wheel / Rueda delantera**



POS.	250 SE - R / 300 SE - R	FRANÇAIS	ENGLISH	ESPAÑOL
1	7392*	PNEU AVANT 90/90-21 54R F TT	FRONT TIRE 90/90-21 54R F TT	PNEUMÁTICO DEL. 90/90-21 54R F TT
2	1203	JANTE AV 1,6 X 21 NOIR	FRONT RIM 1,6 X 21 BLACK	LLANTA DEL 1,6 X 21 NEGRO
3	6181	ECROU RAYON	SPOKE NIPPLE	TUERCA RADIO
4	6183	RAYON AVANT 3,5/3/3,5 x 233 (36)	SPOKE 33,5/3/3,5 x 233 (36)	RADIO DELANTERO 3,5/3/3,5 x 233 (36)
5	0822	MOYEU COMPLET AV	HUB	BUJE CPL
6	3575	GRIPSTER	RIM LOCK	AGARRA CUBIERTAS
7	0313	CHAMBRE A AIR 21	INNER TUBE 21	CAMARA 21
8	0314	FOND JANTE AV 21	RIM BAND 21	FONDO LLANTAS 21
9	6751	DISQUE FREIN AVANT	FRONT BRAKE DISC	DISCO FRENO DELANTERO
10	R049	ROULEMENT DE MOYEU 6004 2RS	HUB BEARING 6004 2RS	RODAMIENTO BUJE 6004 2RS
11	0706	JOINT A LEVRES 25X42X7	OIL SEAL 25X42X7	RETÉN 25X42X7
12	6750	ENTRETOISE ROUE AVANT XPLOR	FRONT WHEEL SPACER XPLOR	CASQUILLO RUEDA DEL XPLOR
13	0316	ECROU ROUE AVANT	FRONT AXLE NUT	TUERCA RUEDA DELANTERA
14	6759	AXE DE ROUE AVANT	FRONT WHEEL AXLE	EJE RUEDA DELANTERA
15	0452	VIS SPECIALE DISQUE	ROTOR BOLTS	TORNILLO ESPECIAL DISCO FRENO
16	7608*	ROUE AVANT SANS DISQUE NOIRE	FRONT WHEEL WITHOUT DISC BLACK	RUEDA DELANTERA SIN DISCO NEGRA
17	----	FREIN FILET BLEU	THREAS LOCKER BLUE	AUTOBLOCANTE AZUL
18	4529	AIMANT	MAGNET	IMÁN
19	4603	CIRCLIP Ø9	CIRCLIP Ø9	CIRCLIP Ø9
20	4972	ENTRETOISE ROUE AVANT	FRONT HUB SPACER	CASQUILLO RUEDA

\* NOUVELLE PIECE  
NEW PART  
PIEZA NUEVA

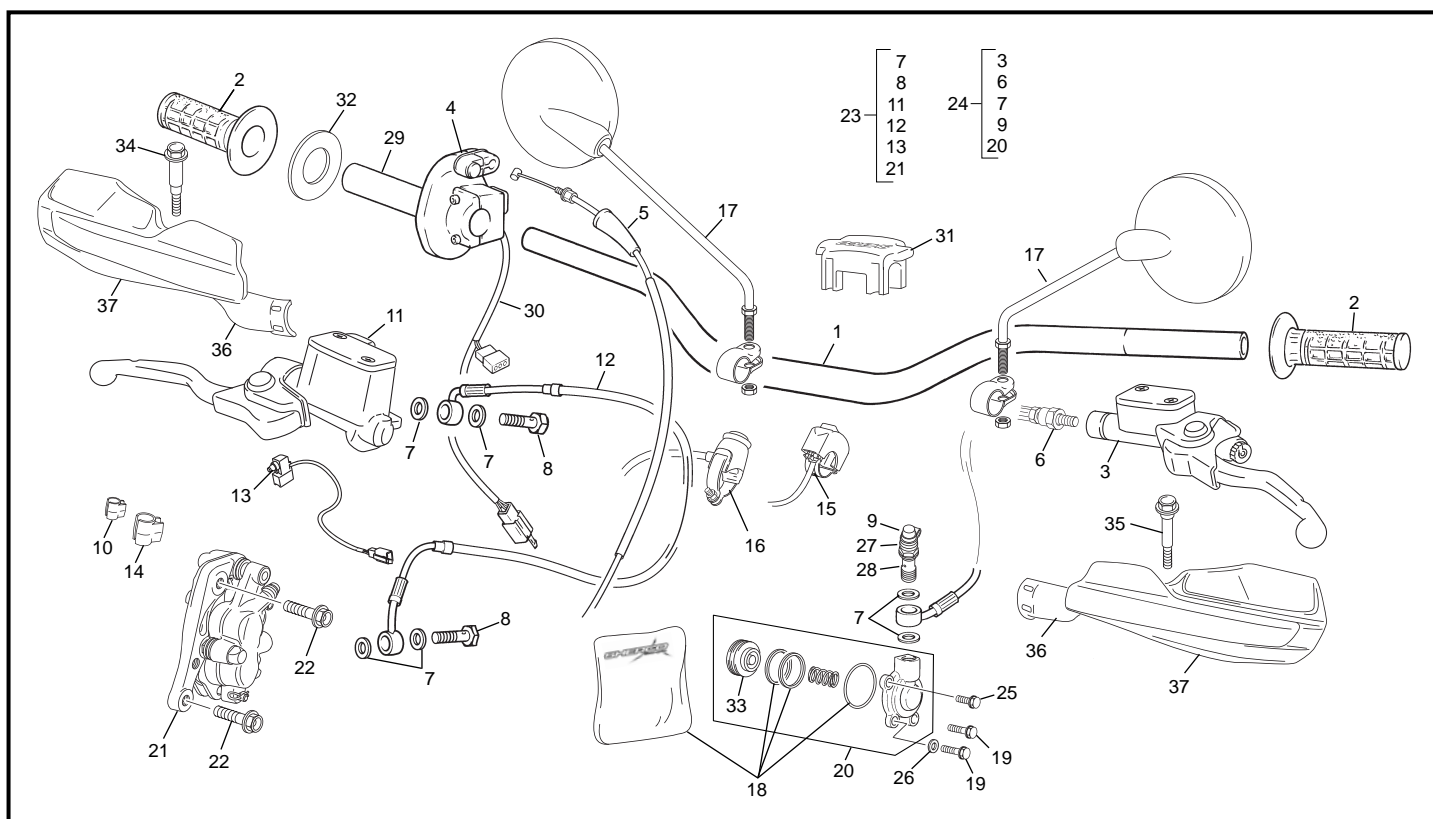
### Roue arrière / Rear wheel / Rueda trasera



POS.	250 SE - R / 300 SE - R	FRANÇAIS	ENGLISH	ESPAÑOL
1	7391*	PNEU ARRIÈRE 140X18 70R R TT	REAR TIRE 140X18 70R R TT	NEUMÁTICO TRASERO 140X18 70R R TT
2	1204	JANTE ARRIÈRE 2.15X18 NOIRE	REAR RIM 2.15 X 18 BLACK	LLANTA TRAS 2.15 X 18 NEGRA
3	6182	ECROU RAYON	SPOKE NIPPLE	TUERCA RADIO
4	4973	ENTRETOISE ROUE ARRIÈRE	REAR WHEEL SPACER	CASQUILLO RUEDA TRASERA
5	0823	MOYEU COMPLET ARRIÈRE	REAR HUB	BUJE TRASERO
6	3576	GRIPSTER 2.15" ARRIÈRE	REAR RIM LOCK	AGARRA CUBIERTAS TRASERO
7	0324	CHAMBRE AIR 18"	REAR INNER TUBE 18	CAMARA 18
8	0325	FOND DE JANTE 18"	REAR RIM BAND 18	FONDO LLANTA 18
9	3499	DISQUE FREIN ARRIÈRE	REAR BREAK DISC	DISCO FRENO TRASERO
10	6633*	RAYON POST. 193MM (18)	SPOKE 193MM (18)	RADIO TRAS. 193MM (18)
11	6634*	RAYON POST. 197MM (18)	SPOKE 197MM (18)	RADIO TRAS. 197MM (18)
12	0343	ENTRETOISE ROUE ARRIÈRE GAUCHE	LH REAR WHEEL SPACER	CASQUILLO RUEDA TRAS. IZQ.
13	0329	ECROU ROUE ARRIÈRE	REAR AXLE NUT	TUERCA RUEDA TRASERO
14	0327	TENSEUR CHAÎNE DROIT	RH CHAIN TENSIONER	TENSOR CADENA DER.
15	0326	AXE DE ROUE ARRIÈRE	REAR AXLE	EJE RUEDA TRAS.
16	1966	COURONNE ARRIÈRE 49 D	REAR SPROCKET 49 T	CORONA 49D
17	5065	CHAÎNE 114M	CHAIN 114M	CADENA 114M
18	0454	VIS SPECIALE COURONNE	SPROCKET BOLTS	TORNILLO ESPECIAL CORONA
19	0452	VIS SPECIALE DISQUE	BRAKE ROTOR BOLTS	TORNILLO ESPECIAL DISCO FRENO
20	0716	ROULEMENT 6005 2RS1 25X47X12	BEARING 6005 2RS1 25X47X12	RODAMIENTO 6005 2RS1 25X47X12
21	3495	ENTRETOISE ROUE ARRIÈRE DROITE	RH REAR WHEEL SPACER	CASQUILLO RUEDA TRAS. DER.
22	M305	ECROU NYLSTOP M8 0368.10	NUTNYLSTOP M8	TUERCA NYLSTOP M8
23	R473	ATTACHE RAPIDE	CONNECTING LINK	ENGANCHE
24	0707	ROULEMENT 63005 2RS 25X47X16	BEARING 63005 2RS 25X47X16	RODAMIENTO 63005 2RS 25X47X16
25	0718	JOINT A LÈVRE 32X42X7	OIL SEAL 32X42X7	RETÉN 32X42X7
26	7609*	ROUE ARR. SANS DIS./COURON. NOIRE	REAR WHEEL WITH. DISK/SPROKET BLA.	RUEDA TRAS. SIN DISCO/CORONA NEG
27	C430	RONDILLE M8	WASHER M8	ARANDELA M8
28	----	FREIN FILET BLEU	THREAD LOCKER BLUE	AUTOBLOCANTE AZUL

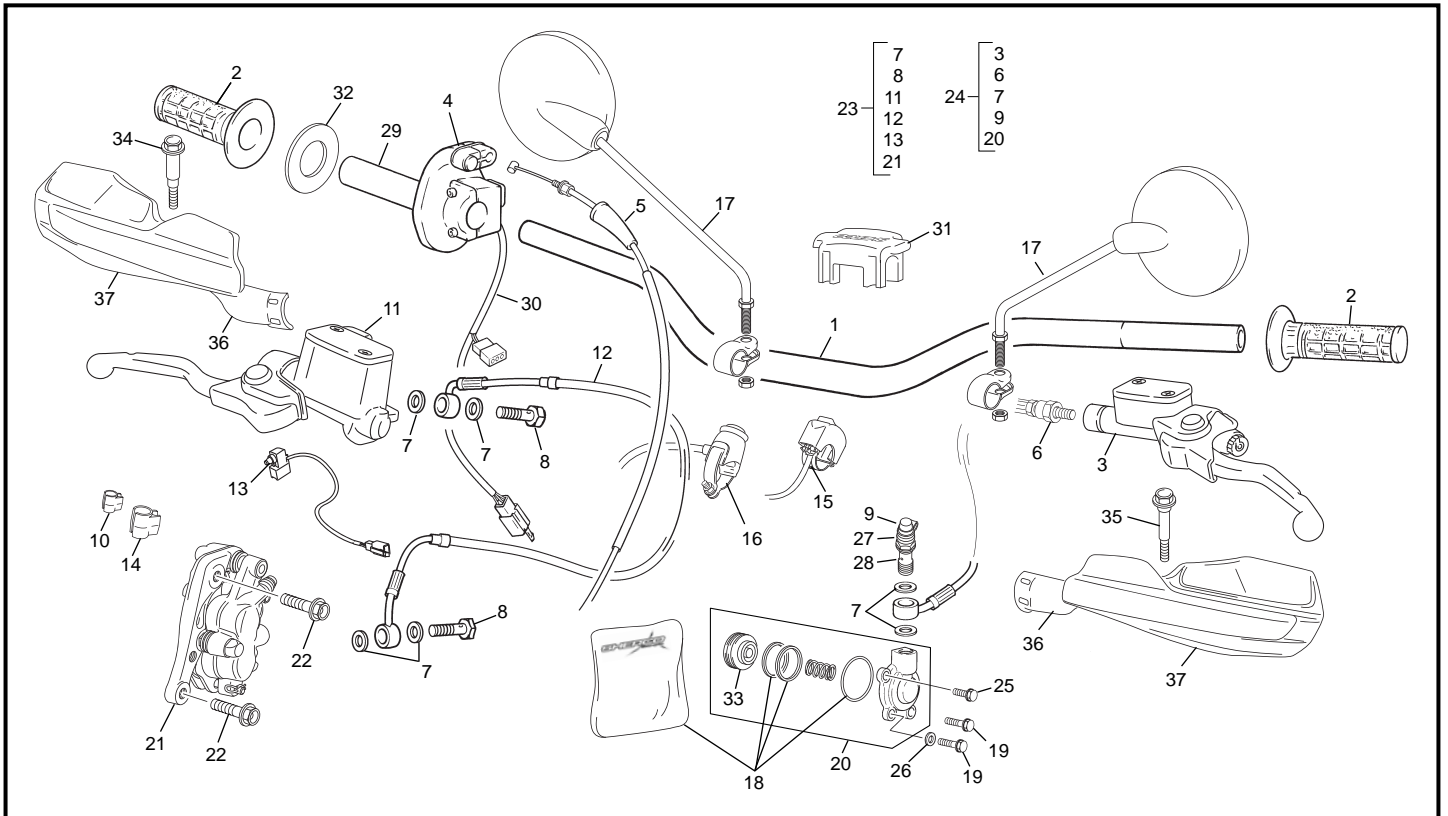
\* NOUVELLE PIECE  
NEW PART  
PIEZA NUEVA

### Guidon / Handlebar / Manillar



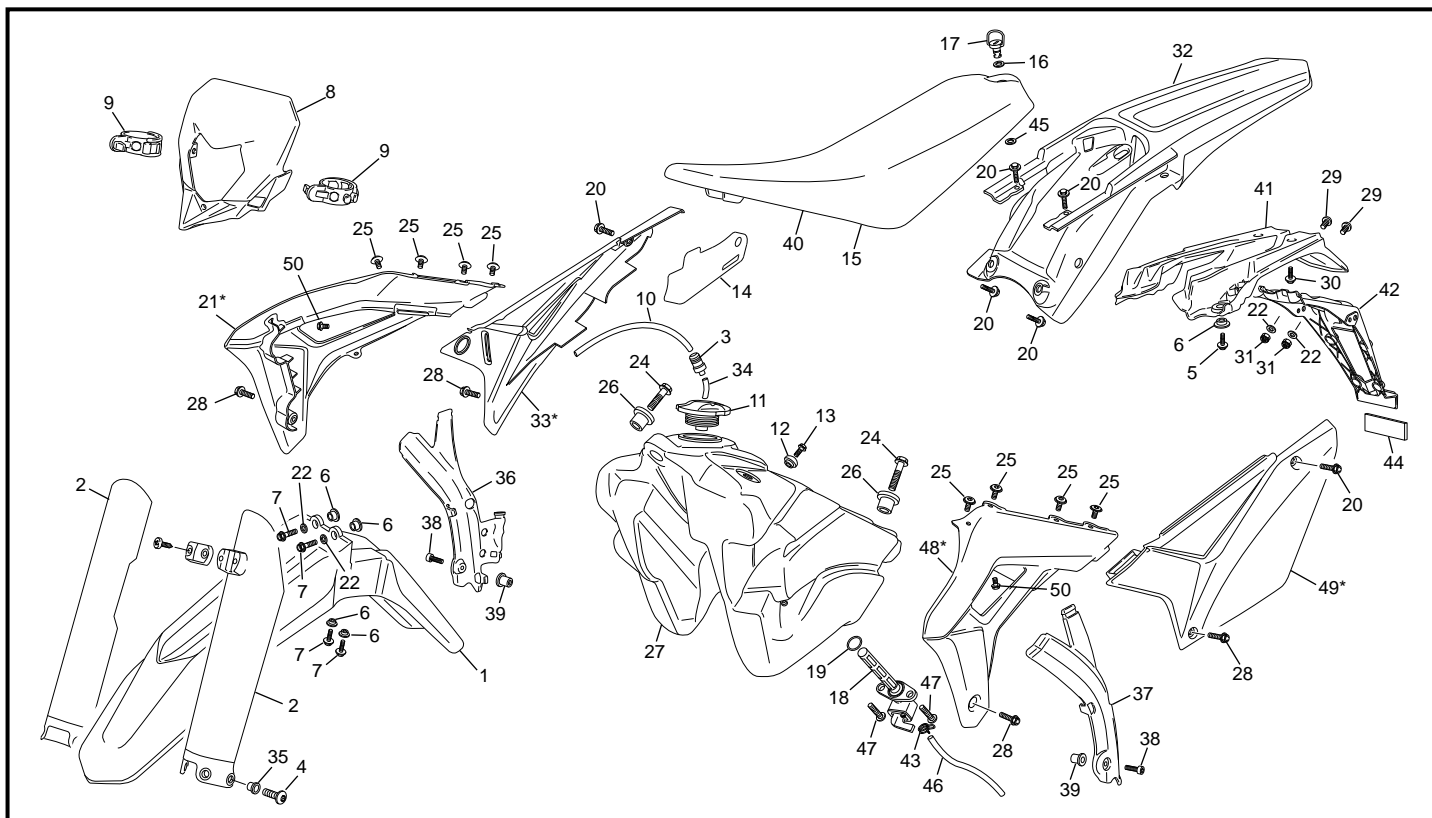
POS.	250 SE - R / 300 SE - R	FRANÇAIS	ENGLISH	ESPAÑOL
1	6978	GUIDON NOIR	HANDLEBAR BLACK	MANILLAR NEGRO
2	6100	GROUPE POIGNEES PAIRE	GRIP SET - SHERCO	JUEGO EMPUÑADURAS SHERCO
3	5543	POMPE EMB CPL	CLUTCH MASTER CYLINDER ASSEMBLY	CTO. BOMBA EMBRAGUE
4	4619	COMMANDE DE GAZ	THROTTLE GAS	MANDO GAS
5	4425	CABLE DE GAZ	THROTTLE CABLE	CABLE DE GAS
6	3617	DURITE EMBRAYAGE	CLUTCH HOSE ASSEMBLY	LATIGUILLO EMBRAGUE
7	3620	RONDELLE BANJO	ALUMINIUM SEAL	ARANDELA BANJO
8	3619	VIS BANJO MAITRE CYLI. FREIN AVANT	BANJO BOLT	TORNILLO RACORD M10X21
9	3618	CAPUCHON	CAP	CONJ. RACORD CON SANGRADO
10	6635	CLIP DURITE CABLE (PETIT)	HOSES FIXING CLIP (SMALL)	CLIP FIJACIÓN CABLE (PEQUEÑO)
11	5544	POMPE FREIN AV CPL	FRONT BRAKE MASTER CYLINDER ASSY	BOMBA FRENO DELANTERO
12	3563	DURITE FREIN AV TEFLON	FRONT BRAKE HOSE 450 TEFLON	LATIGUILLO FRENO DELANTERO TEFLÓN
13	3697	CONTACT FREIN AVANT	CONTACT FRONT BRAKE LIGHT	INTERRUPTOR FRENO DELANTERO
14	6636	CLIP DURITE CABLE (GRAND)	HOSES FIXING CLIP (LARGE)	CLIP FIJACIÓN CABLE (GRANDE)
15	3507	COMMUTATEUR PHARE RACING	COMMAND LIGHT RACING	CONMUTADOR FARO RACING
16	3658	BOUTON STOP MOTEUR	STOP ENGINE	STOP MOTOR
17	5232	RETROVISEUR	MIRROR	RETROVISOR
18	1954	KIT REPARATION PISTON EMBRAYAGE	CLUTCH MASTER CYLINDER REPAIR KIT	KIT REPARACIÓN BOMBA EMBRAGUE
19	0656	VIS THEP M6X16	SCREW THEP M6X16	TORNILLO THEP M6X16
20	7203	RECEPTEUR EMB CPL	CLUTCH SLAVE CYLINDER	RECEPTOR EMBRAGUE CPL
21	3561	ETRIER FREIN AVANT	FRONT CALIPER ASSY	PINZA FRENO DELANTERO
22	4620	VIS D'ÉTRIER THEP M8X32	FRONT CALIPER SCREW THEP M8X32	TORNILLO DE LA PINZA THEP M8X32
23	5540	GROUPE FREIN AVANT COMPLET	COMP FRONT BRAKE HYDR. SYSTEM	CTO. FRENO DELANTERO
24	5542	GROUPE EMBRAYAGE COMPLET	COMPLETE CLUTCH HYDRAULIC SYSTEM	CTO. EMBRAGUE
25	0943	VIS THEP M6X12	SCREW THEP M6X12	TORNILLO THEP M6X12
26	M317	RONDELLE 6X12	WASHER 6X12	ARANDELA 6X12
27	3639	PURGEUR	BLEEDERG SCREW	TORNILLO DE PURGA
28	3640	RACCORD BANJO	BANJO BOLT	TORNILLO BANJO
29	4974	TUBE COMMANDE DE GAZ	PIPE THROTTLE CONTROL	TUBO MANDO DE GAS
30	4975	CONNECTEUR DOUBLE COURBE	SWITCH MAPPING	CONECTOR DOBLE MAPATURA
31	1270	MOUSSE GUIDON	FOAM HANDLEBAR	ESPUMA MANILLAR
32	1970	RONDELLE FRICTION POIGNEE GAZ	PLATE THRUST	PLACA DE EMPUJE
33	3915	CYLINDRE RECEPTEUR D'EMBRAYAGE	CYLINDRE CLUTCH RECEIVER	CILINDRO BOMBIN EMBRAGE

**Guidon / Handlebar / Manillar**



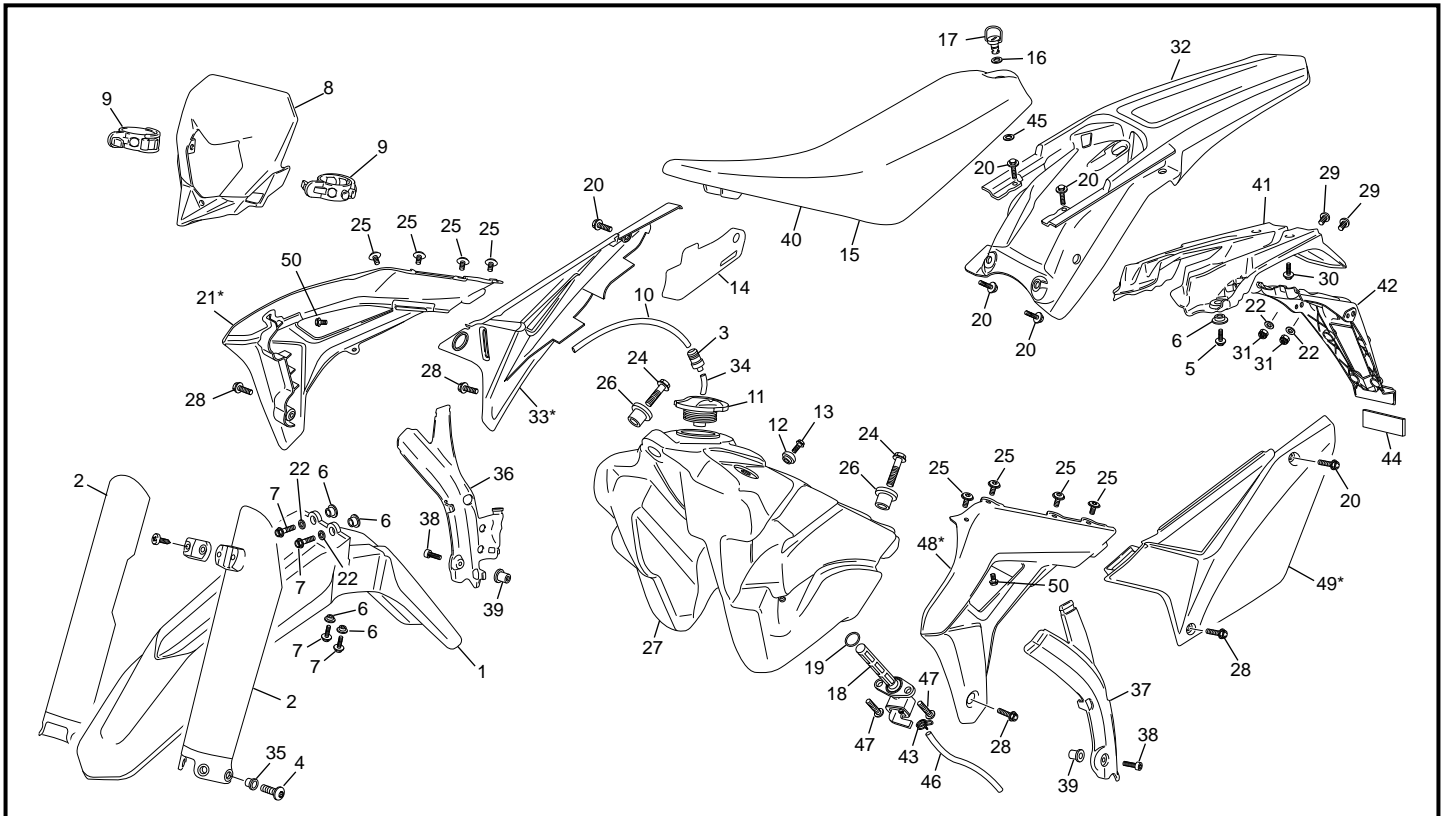
POS.	250 SE - R / 300 SE - R	FRANÇAIS	ENGLISH	ESPAÑOL
34	6213	VIS PARES MAINS SEF DROIT	HAND GUARD SCREW BRAKE SIDE	TORNILLO PARA MANO SEF DERECHA
35	6214	VIS PARES MAINS SEF GAUCHE	HAND GUARD SCREW CLUTCH SIDE	TORNILLO PARA MANO SEF IZQUIRDA
36	6261	SUPPORT PARES MAINS JEU	HAND GUARD BRACKET SET	SOPORTE MANO JUEGO
37	6102	PARE MAINS JEU	HAND GUARD SET	PARA MANO JUEGO

### Plastiques / Plastics / Plásticos



POS.	250 SE - R / 300 SE - R	FRANÇAIS	ENGLISH	ESPAÑOL
1	6383	PARE BOUE AVANT	FRONT FENDER	GUARDABARROS DELANTERO
2	6755	PROTECTEUR FOURCHE	LEFT FORK PROTECTOR	PROTEC. HORQUILLA
3	2365	CLAPET ESSENCE	PETROL VALVE	VÁLVULA DE GASOLINA
4	3243	VIS SPECIALE PROTECTEUR FOURCHE	FORK PROTECTOR BOLT	TORNILLO ESPECIAL PROT. HORQUILLA
5	0546	VIS THEP M6 X 20	SCREW THEP M6 X 20	TORNILLO THEP M6 X 20
6	3097	ENTRETOISE DE CARROSSERIE 1	PLASTICS SPACER 1	DISTANCIADOR PARA PLÁSTICOS 1
7	0546	VIS THEP M6 X 20	SCREW THEP M6 X 20	TORNILLO THEP M6 X 20
8	3065	PLAQUE PHARE	FRONT LIGHT	PLACA FARO
9	H050	ELASTIQUE PLAQUE PHARE	HEADLIGHT RUBBER MOUNT	ELÁSTICO PLACA FARO
10	0252	DURITE MISE A L'AIR 350MM	FUEL LINE 350MM	TUBO RESPIRADERO 350MM
11	H398	BOUCHON ESSENCE	FUEL TANK CAP	TAPÓN GASOLINA
12	0497	FIXATION SELLE RESERVOIR	SPACER SEAT /TANK	CASQUILLO SILLÍN DEPÓSITO
13	0652	VIS FHC M6X25	SCREW FHC M6X25	TORNILLO AVELLANADO M6 X 25
14	6684	PROTECTION THERMIQUE	THERMAL PROTECTION	PROTECCIÓN TÉRMICA
15	6971	SELLE	SEAT	SILLÍN
16	0532	RONDELLE PLASTIQUE DZUS	PLASTIC WASHER DZUS	ARANDELA PLÁSTICO DZUS
17	6620	DZUS DE SELLE	DZUS FASTENER	CIERRE SILLÍN
18	4266	ROBINET ESSENCE	FUEL TAP	GRIFO DE GASOLINA
19	5146	JOINT TORIQUE ROBINET	FUEL TAP O-RING	JUNTA DEL GRIFO DE GASOLINA
20	5201	VIS THEP M6X16	SCREW M6X16	TORNILLO M6X16
21	7612*	OUIE DROITE RACING '19	RADIATOR SIDE PANEL RIGHT RACING '19	PLACA RADIADOR DERECHA RACING '19
22	M317	RONDELLE M6	WASHER M6	ARANDELA M6
23	1366	VIS BHC M6 X 8	SCREW BHC M6 X 8	TORNILLO BHC M6 X 8
24	0547	VIS THEP M6 X 30	SCREW THEP M6 X 30	TORNILLO THEP M6 X 30
25	6812	VIS M6 X 8	SCREW M6 X 8	TORNILLO M6 X 8
26	3349	SILENTBLOC RÉSERVOIR	TANK SILENT BLOC	SILENTBLOC DEL DEPÓSITO
27	6498	RÉSERVOIR D'ESSENCE BLANC	FUEL TANK WHITE	DEPÓSITO DE GASOLINA BLANCO
28	5200	VIS THEP M6 X 20	SCREW THEP M6 X 20	TORNILLO THEP M6 X 20
29	3679	VIS BHC E M6 X 20	SCREW BHC E M6 X 20	TORNILLO BHC E M6 X 20
30	3555	VIS PLASTIQUE M5 X 18	PLASTIC SCREW M5 X 18	TORNILLO POR PLASTICO M5 X 18
31	2086	ECROU À EMBASE M6	COLLAR HEX NUT FLAT M6	TUERCA CON VALONA M6
32	7304	GARDE BOUE ARRIÈRE	BACK MUDGUARD	GUARDABARROS TRASERO
33	7613*	PLAQUE LATÉRAL DROITE RACING '19	NUMBER PLATE RIGHT RACING '19	PLACA Nº DERECHA RACING '19
34	5585	DURITE 35MM	FUEL HOSE 35MM	TUBO GASOLINA 35MM

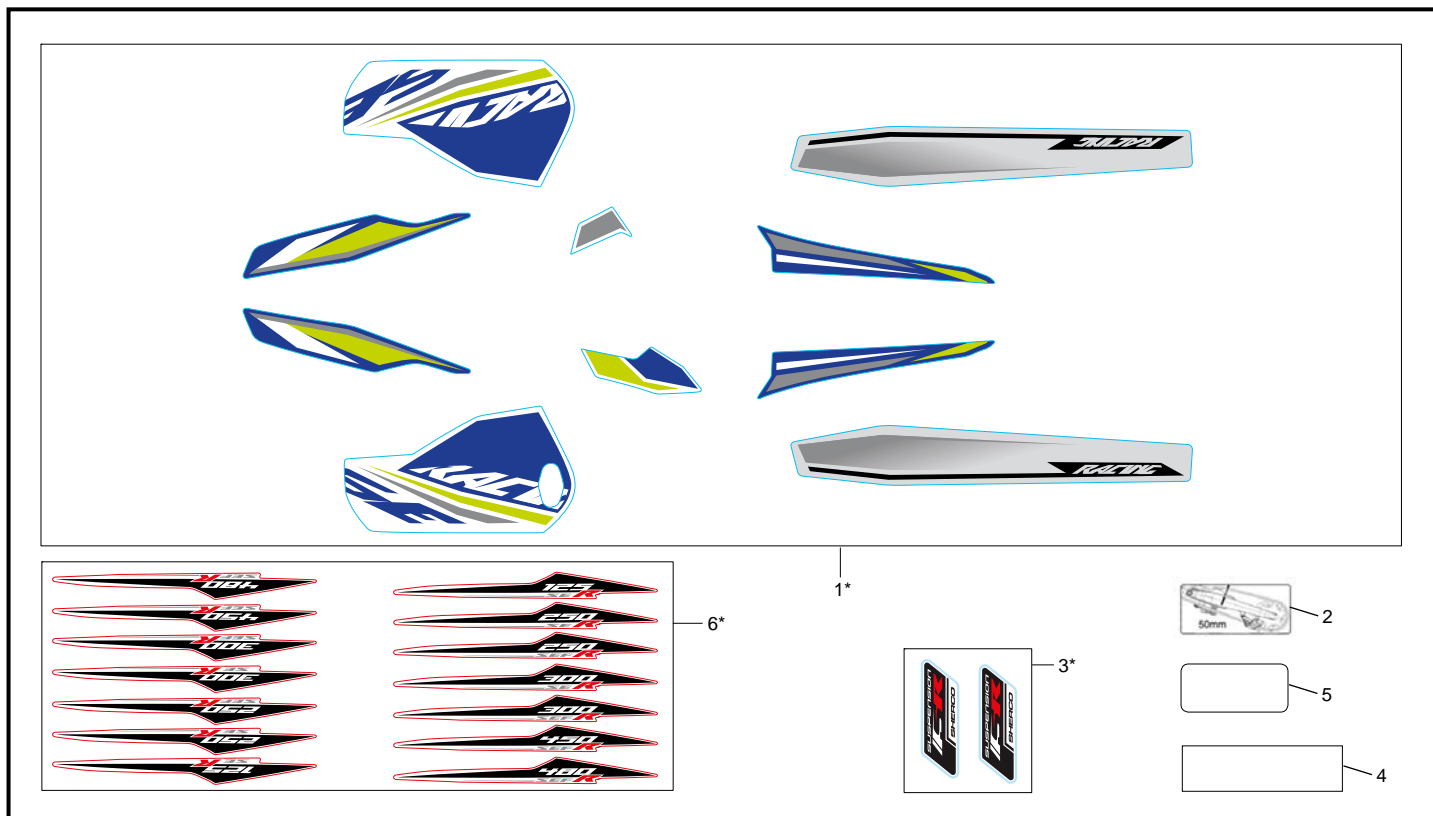
### Plastiques / Plastics / Plásticos



POS.	250 SE - R / 300 SE - R	FRANÇAIS	ENGLISH	ESPAÑOL
35	3244	ENTRETOISE	SPACER	CASQUILLO
36	6618	PROT. DE CADRE DROITE	RIGHT FRAME PLASTIC PROT.	PROT. PLASTICO CHASIS DERECHA
37	3486	PROT. DE CADRE GAUCHE	LEFT FRAME PLASTIC PROT.	PROT. PLASTICO CHASIS IZQUIERDA
38	3880	VIS BHC E M5X30	SCREW BHC E M5X30	TORNILLO BHC E M5X30
39	3793	WELL NUT	WELL NUT	SILEMBLOCK
40	7206	HOUSE DE SELLE	SLEENE SET	FUNDA ASIENTO
41	6512	SUPPORT FEUX ARRIÈRE	SUPPORT RERD LIGHT	SOPORTE FARO TRASERO
42	3549	SUPPORT PLAQUE IMMATRCULATION	SUPPORT NUMBER PLATE	SOPORTE PLACA MATRICULA
43	5410	COLLIER SERRAGE DOUBLE FIL	HOSE SEEGER	SEEGER TUBOS
44	1526	CATADIOPTRE ROUGE ARR.	RED REAR REFLECTOR	REFLECTOR TRASERO ROJO
45	0533	RONDILLE VEROUILLAGE DZUS	WASHER DZUS	ARANDELLA VEROUILLAGE
46	4634	DURITE ESSENCE	FUEL LINE	TUBO DE GASOLINA
47	M258	VIS BHC M5 X 1	SCREW BHC M5 X 16	TORNILLO BHC M5 X 16
48	7611*	OUIE GAUCHE RACING '19	RADIATOR SIDE PANEL LEFT RACING '19	PLACA RADIATOR IZQ. RACING '19
49	7614*	PLAQUE LATÉRAL GAUCHE RACING '19	NUMBER PLATE LEFT RACING '19	PLACA Nº IZQUIERDA RACING '19
50	3554	VIS BHC E M6X8	SCREW BHC E M6X8	TORNILLO BHC E M6X8

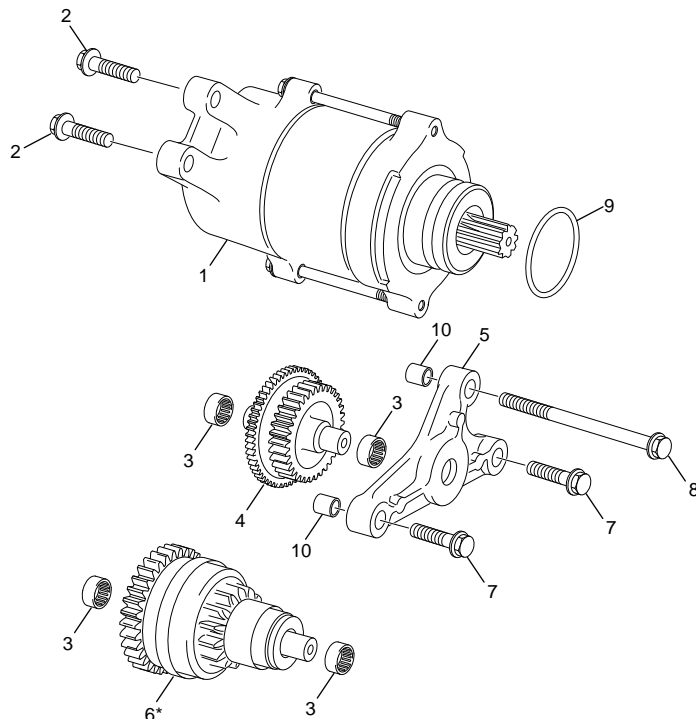
\* NOUVELLE PIECE  
NEW PART  
PIEZA NUEVA

**Adhésif / Sticker / Adhesivo**



POS.	250 SE - R	300 SE - R	FRANÇAIS	ENGLISH	ESPAÑOL
1	7606*	7606*	KIT ADHÉSIF '19	STICKER KIT '19	CONJUNTO ADHESIVOS '19
2	3735	3735	ADHÉSIF TENSION DE CHAÎNE	STICKER CHAIN TENSIONER	ADHESIVO TENSION DE CADENA
3	7777*	7777*	ADH. PROTECTION DE FOURCHE	STICKER PROTECTION FORK	ADH. PROTECCIÓN HORQUILLA
4	4516	4516	ADH. PROTECTION N°. SERIE CADRE	STICKER N°. FRAME PROTECTION	ADH. N°. DE PROTECCIÓN CHASSIS
5	5617	5617	ADH. PROTECTION PLAQUE CONSTR.	STICKER CONSTR. PLATE PROTECTION	ADH. PLACA CONSTR. DE PROTECCIÓN
6	7637*	7638*	JEU ADHÉSIFS CYLINDRÉE '19	ADHESIVE KIT DISPLACEMENT '19	JUEGO ADHESIVOS CILINDRADA '19

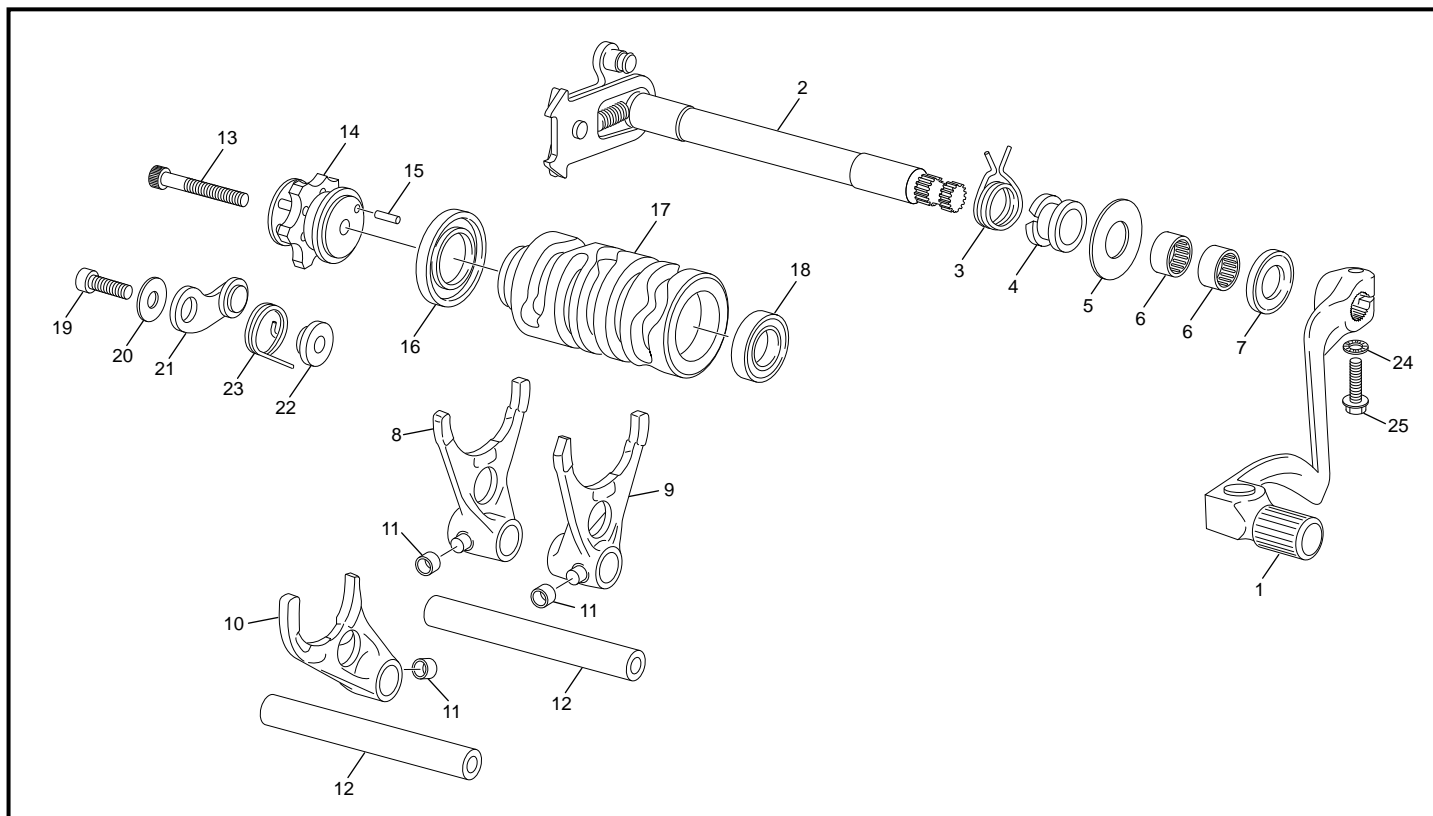
\* NOUVELLE PIÈCE  
NEW PART  
PIEZA NUEVA

**Démarrreur / Starter motor / Motor de arranque**


POS.	250 SE - R / 300 SE - R	FRANÇAIS	ENGLISH	ESPAÑOL
1	3858	DEMARREUR	ELECTRICAL STARTER	MOTOR ELÉCTRICO DE ARRANQUE
2	0554	VIS THEP M5 X 20	THEP SCREW M5X20	TORNILLO THEP M5X20
3	M029	CAGE À AIGUILLE HK0808	BEARING HK0808	COJINETE HK0808
4	6822	PIGNON DOUBLE DE DEMARREUR	DOUBLE PINION ELECTRICAL STARTER	PIÑÓN DOBLE MOTOR ELÉCTRICO
5	3959	TRIANGLE DE DEMARREUR	BEARING PLATE STARTER SHAFT	SOPORTE ARBOL DE ARRANQUE
6	7279*	LANCEUR DE DÉMARREUR	STARTER DRIVE	LANZADOR DE ARRANQUE
7	0546	VIS THEP M6 X 20	THEP SCREW M6X20	TORNILLO THEP M6X20
8	0552	VIS THEP M6 X 75	THEP SCREW M6X75	TORNILLO THEP M6X75
9	5197	JOINT TORIQUE	O-RING	JUNTA TÓRICA
10	0008	DOUILLE DE CENTRAGE (INFO)	DOWEL (INFO)	CASQUILLO (INFO)

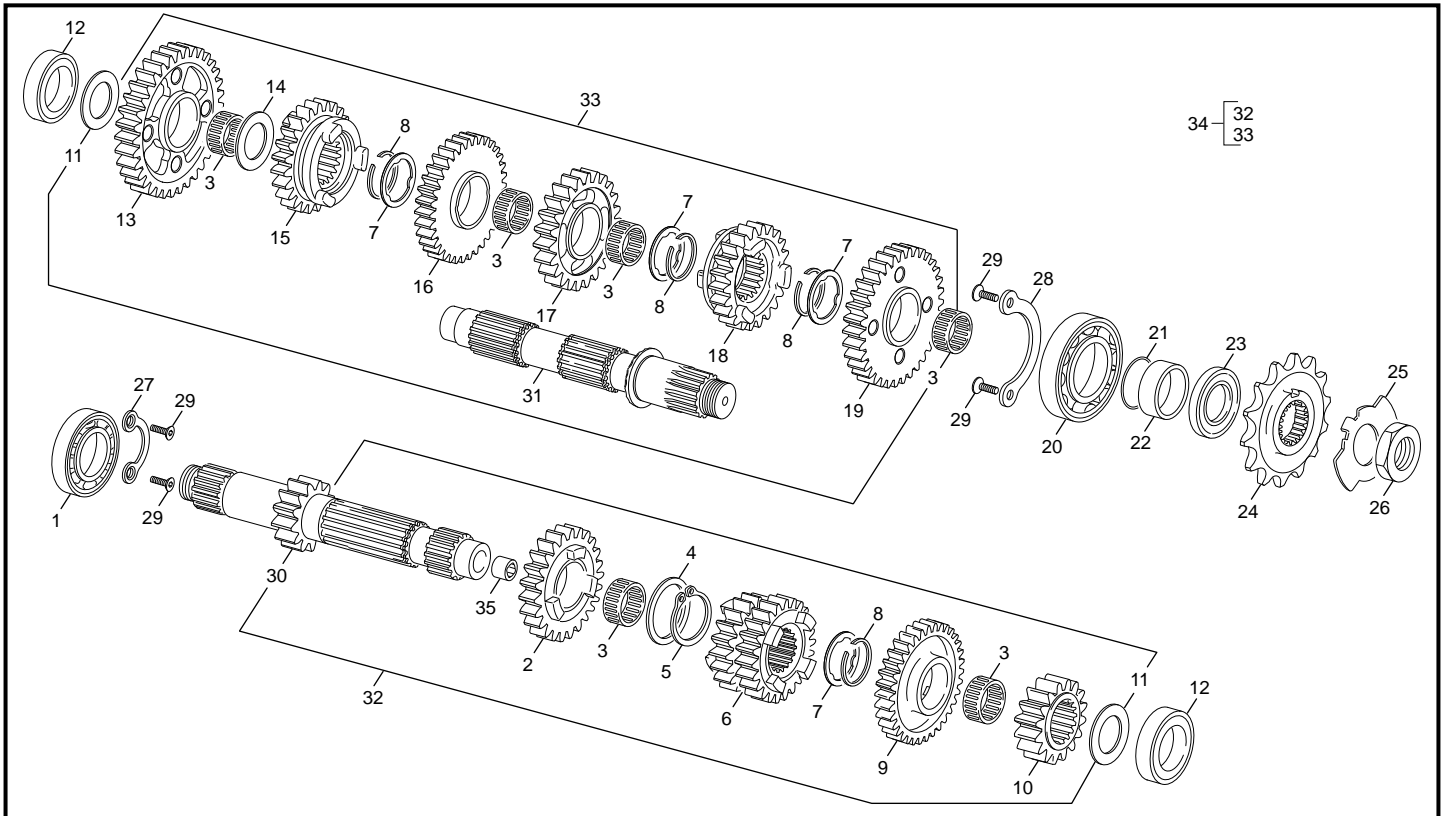


### Selecteur / Gear selector group / Selector cambio



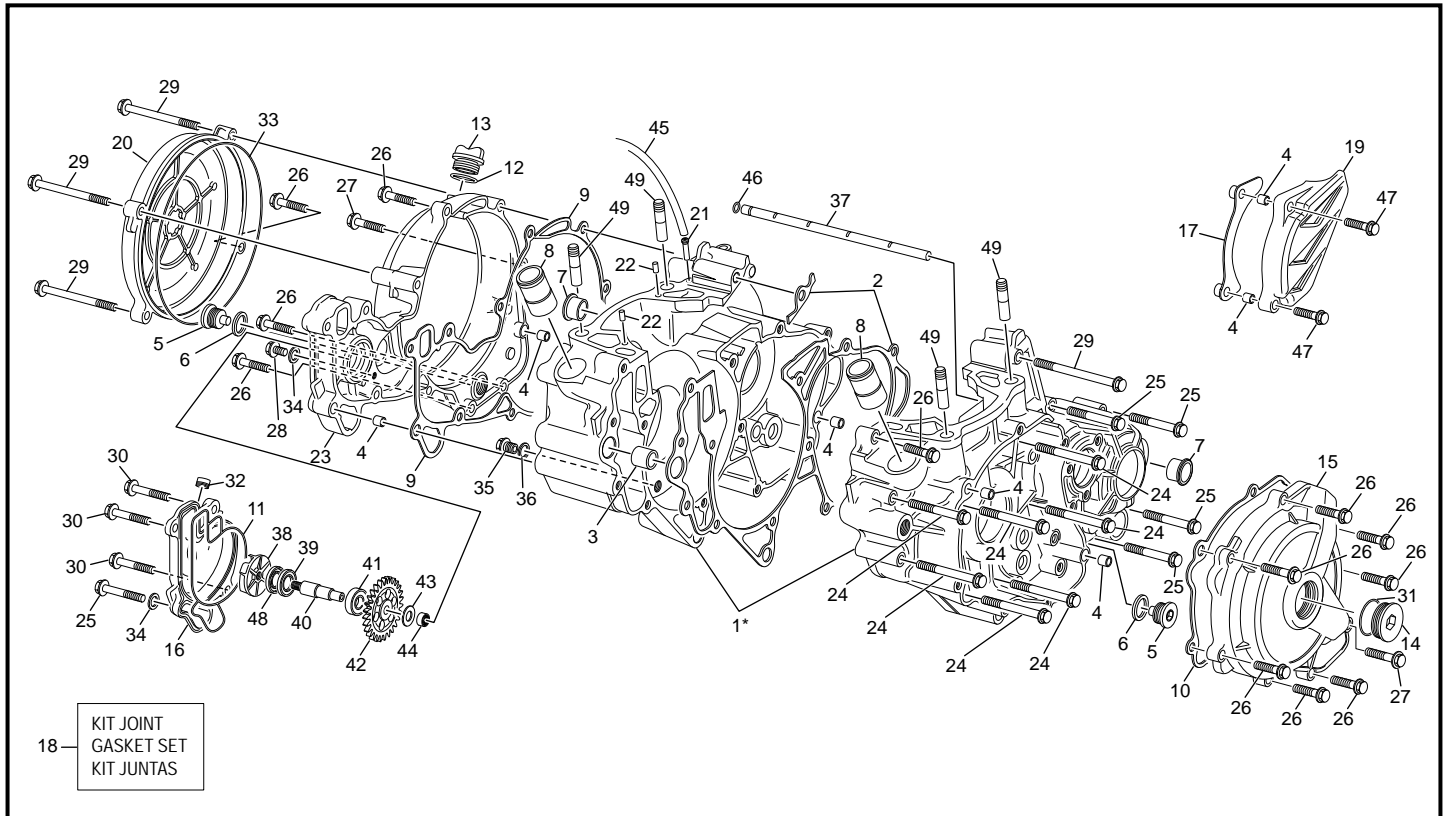
POS.	250 SE - R / 300 SE - R	FRANÇAIS	ENGLISH	ESPAÑOL
1	3889	LEVIER DE SÉLECTION	SHIFT LEVER ASSY	PALANCA CAMBIO
2	5664	ARBRE DE SÉLECTION	SHIFT SHAFT ASSY	ARBOL SELECTOR
3	0208	RESSORT RAPPEL SELECTEUR	SPRING SHIFT LEVER	MUELLE SELECTOR
4	0209	DOUILLE RESSORT SELECTEUR	SPACER SPRING	CASQUILLO MUELLE SELECTOR
5	5667	RONDELLE 14X28X1	WASHER 14X28X1	ARANDELA 14X28X1
6	0527	CAGE À AIGUILLE HK1420	BEARING HK1420	COJINETE HK1420
7	0660	JOINT RADIALE 14X24X6	SEAL 14X24X6	JUNTA 14X24X6
8	3809	FOURCHETTE 1/3	FORK 1/3	HORQUILLA 1/3
9	3810	FOURCHETTE 2/4	FORK 2/4	HORQUILLA 2/4
10	3808	FOURCHETTE 5/6	FORK 5/6	HORQUILLA 5/6
11	1718	ROULEAU DE FOURCHETTE	ROLL	RODILLO
12	0220	AXE DE FOURCHETTE	FORK AXLE	AJE HORQUILLA
13	1031	VIS CHC M6 X 35	CHC SCREW M6 X 35	TORNILLO CHC M6 X 35
14	5663	ETOILE DE SÉLECTION RENFORCÉ	INDEX SHIM	ESTRELLA SELECTOR
15	0101	AIGUILLE NRB 3 X 11,8	NEEDLE 3 X 11,8	AGUJAS 3 X 11,8
16	3806	ROULEMENT 61805 2RS	BEARING 61805 2RS	COJINETE 61805 2RS
17	5662	TAMBOUR DE SÉLECTION	SELECTOR DRUM	DESMODRONICO SELECTOR
18	3807	ROULEMENT 6001 2RS	BEARING 6001 2RS	COJINETE 6001 2RS
19	M249	VIS CHC M6 X 20	SCREW CHC M6 X 20	TORNILLO CHC M6 X 20
20	M321	RONDELLE 6 X 18	WASHER 6 X 18	ARANDELA 6 X 18
21	5142	LEVIER DE VERROUILLAGE COMPLET	INDEX LEVER ASSY	PALANCA CIERRE SELECTOR
22	0215	ENTRETOISE LEVIER DE VERROUILLAGE	SPACER	CASQUILLO GUÍA LEVA
23	0210	RESSORT RAPPEL LEVIER DE VERROUILLAGE	SPRING	MUELLE
24	0746	RONDELLE M6	WASHER M6	ARANDELA M6
25	0546	VIS THEP M6 X 20	SCREW THEP M6 X 20	TORNILLO THP M6 X 20

### Boîte a vitesses / Gear set / Cambio



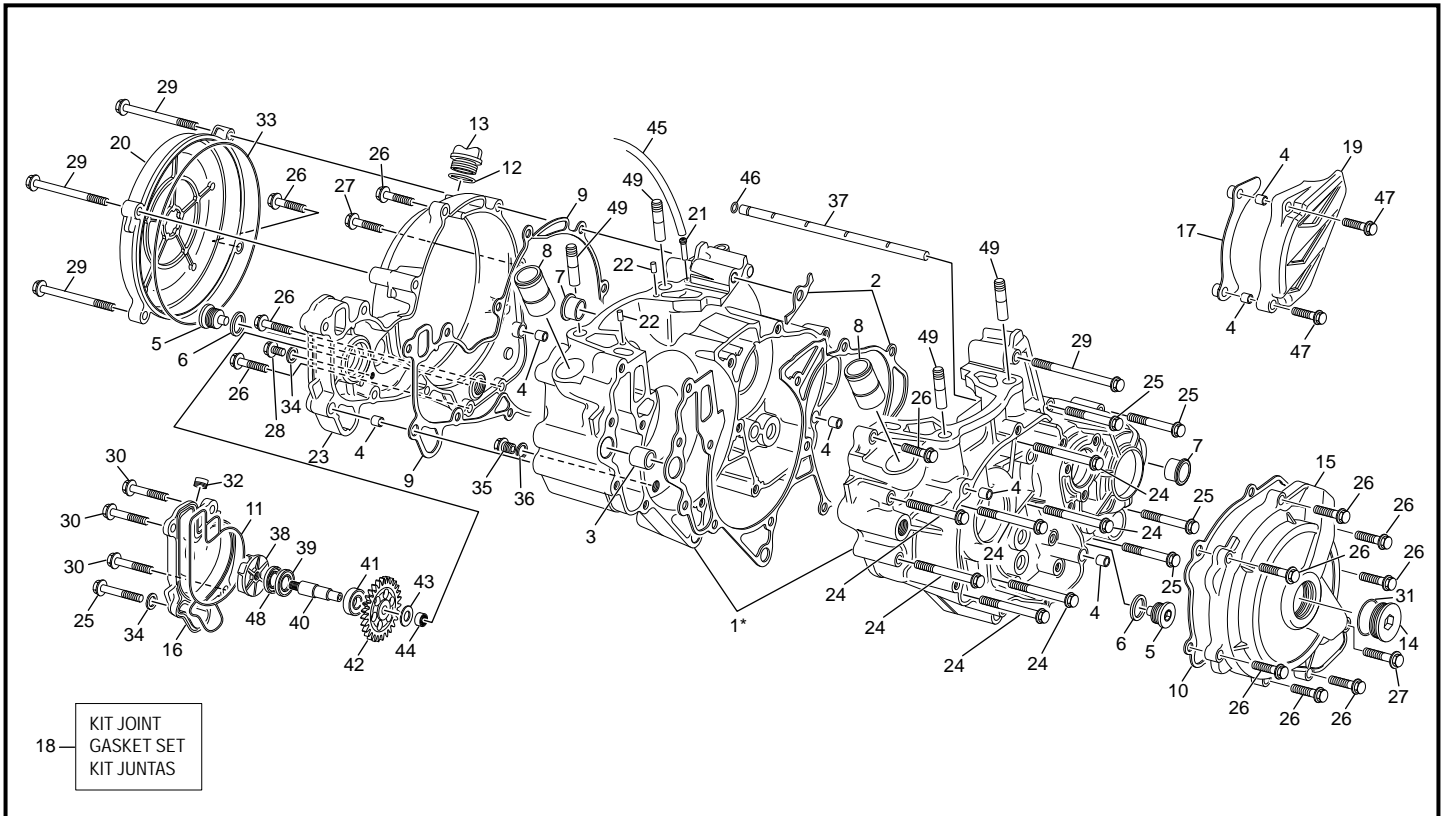
POS.	250 SE - R / 300 SE - R	FRANÇAIS	ENGLISH	ESPAÑOL
1	0174	ROULEMENT 6205	BEARING 6205	COJINETE 6205
2	5209	PIGNON ARBRE PRIMAIRE 5 ÈME 23 D	PINION 5° Z = 23 PRIMARY SHAFT	PIÑÓN 5° Z = 23 EJE PRIMARIO
3	0685	CAGE À AIGUILLE K22X26X13	BEARING K22X26X13	COJINETE K22X26X13
4	5210	RONDELLE 25X31X1,4	WASHER 25X31X1,4	ARANDELA 25X31X1,4
5	0705	CIRCLIP DW24	SNAP RING DW24	CIRCLIP DW24
6	5211	PIGNON DOUBLE 3/4 19/21 D	DOUBLE PINION 3°/4° Z 19/21	PIÑÓN DOBLE 3°/4° Z 19/21
7	5212	RONDELLE CANELÉE 25,2 X 31	WASHER 25,2 X 31	ARANDELA 25,2 X 31
8	4579	CIRCLIP SW 24	SNAP RING SW24	CIRCLIP SW24
9	5213	PIGNON ARBRE PRIMAIRE 6 ÈME 25 D	PINION 6° Z = 25 PRIMARY SHAFT	PIÑÓN 6° Z = 25 EJE PRIMARIO
10	5214	PIGNON ARBRE PRIMAIRE 2 ÈME 15 D	PINION 2° Z = 15 PRIMARY SHAFT	PIÑÓN 2° Z = 15 EJE PRIMARIO
11	5215	RONDELLE 20,1X33X1	WASHER 20,1 X 33 X 1	ARANDELA 20,1 X 33 X 1
12	0175	ROULEMENT 6004 2RS	BEARING 6004 2RS	COJINETE 6004 2RS
13	5217	PIGNON ARBRE SECOND. 1 ÈRE 32 D	PINION 1 ER Z = 32 PRIMARY SHAFT	PIÑÓN 1ER Z = 32 EJE PRIMARIO
14	5216	RONDELLE 22,1 X 33 X 1	WASHER 22,1 X 33 X 1	ARANDELA 22,1X33X1
15	5218	PIGNON ARBRE SECOND. 5 ÈME 22 D	PINION 5° Z = 22 SECONDARY SHAFT	PIÑÓN 5° Z = 22 EJE SECONDARIO
16	5219	PIGNON ARBRE SECOND. 3 ÈME 27 D	PINION 3° Z = 27 SECONDARY SHAFT	PIÑÓN 3° Z = 27 EJE SECONDARIO
17	5220	PIGNON ARBRE SECOND. 4 ÈME 24 D	PINION 4° Z = 24 SECONDARY SHAFT	PIÑÓN 4° Z = 24 EJE SECONDARIO
18	5221	PIGNON ARBRE SECOND. 6 ÈME 21 D	PINION 6° Z = 21 SECONDARY SHAFT	PIÑÓN 6° Z = 21 EJE SECONDARIO
19	5222	PIGNON ARBRE SECOND. 2 ÈME 26 D	PINION 2° Z = 26 SECONDARY SHAFT	PIÑÓN 2° Z = 26 EJE SECONDARIO
20	4276	ROULEMENT 6305	BEARING 6305	COJINETE 6305
21	4143	JOINT TORIQUE 25 X 2 NBR	SEALING 25 X 2 NBR	JUNTA 25 X 2 NBR
22	4093	DOUILLE ARBRE SECONDAIRE	SPACER SECONDARY SHAFT	CASQUILLO EJE SECONDARIO
23	0189	JOINT SPIE SORTIE DE BOITE	SEALING GEAR BOX	JUNTA DEL CAMBIO
24	0192	PIGNON DE SORTIE DE BOITE 14D	CHAIN PINION 14	PIÑÓN CADENA 14
24	4730	PIGNON DE SORTIE DE BOITE 13D	CHAIN PINION 13	PIÑÓN CADENA 13
25	4156	RONDELLE À ENCOCHE	SECURITY WASHER	ARANDELA DE SEGURITA
26	0051	ECROU DE SORTIE DE BOITE M20 X 1	SCREW M20 X 1	TORNILLO M20 X 1
27	4227	PLAQUE MAINTIEN ROUL. ARBRE PRIMAIRE	BEARING GIDE	CHAPA DE COJINETE
28	4094	PLAQUE MAINTIEN ROUL. SORTIE BOITE	BEARING GIDE	CHAPA DE COJINETE
29	0872	VIS FHC M5 X 12	SCREW FHC M5X12	TORNILLO FHC M5X12
30	5223	ARBRE PRIMAIRE	PRIMARY SHAFT	EJE PRIMARIO
31	5224	ARBRE SECONDAIRE	SECONDARY SHAFT	EJE SECONDARIO
32	----	ARBRE PRIMAIRE COMPLET	ASSY PRIMARY SHAFT	CONJUNTO DEL EJE PRIMARIO
33	----	ARBRE SECONDAIRE COMPLET	ASSY SECONDARY SHAFT	CONJUNTO DEL EJE SECUNDARIO
34	3804	BOITE COMPLÈTE SANS ROULEMENT	ASS GEAR BOX WITHOUT BEARING	CONJUNTO CAMBIO SIN COJINETES
35	5356	BAGUE BRONZE	SPACER	CASQUILLO

### Groupe carters / Crankcase assembly / Grupo carters



POS.	250 SE - R / 300 SE - R	FRANÇAIS	ENGLISH	ESPAÑOL
1	7474*	JEUX CARTERS CENTRAUX	CRANKCASE SET	JUEGO CARTERS CENTRALES
2	3825	JOINT DE CARTERS CENTRAUX	CENTER GASKET	JUNTA CENTRAL
3	0006	DOUILLE DE CENTRAGE 14X11X16	DOWEL 14X11X16	CASQUILLO 14X11X16
4	0008	DOUILLE DE CENTRAGE 8X6X10	DOWEL 8X6X10	CASQUILLO 8X6X10
5	4055	BOUCHON MAGNÉTIQUE M16 X 1,5	CAP	TAPÓN
6	3823	JOINT 16X22X1,5	GASKET 16X22X1,5	JUNTA 16X22X1,5
7	1106	BAGUE CARTER	COLLAR BUSH	MANGUITO CARTER
8	0464	DOUILLE RACCORD D'EAU	WATER CONNECTION	CONECTOR TUBO
9	3831	JOINT CARTER EMBRAYAGE	CLUTCH COVER GASKET	JUNTA EMBRAGUE CARTER
10	3829	JOINT COUVERCLE D'ALLUMAGE	IGNITION COVER GASKET	JUNTA TAPA DE ENCENDIDO
11	3833	JOINT COUVERCLE DE POMPE À EAU	WATER COVER GASKET	JUNTA TAPA BOMBA DE AGUA
12	0606	JOINT TORIQUE 19 X 3	GASKET 19X3	JUNTA 19X3
13	0509	BOUCHON REMPLISSAGE D'HUILE	OIL CAP	TAPA DEL ACEITE
14	6411	BOUCHON CARTER ALLUMAGE	IGNITION COVER CAP	TAPA DEL TAPA DE ENCENDIDO
15	7296	CARTER ALLUMAGE	IGNITION COVER	TAPA DE ENCENDIDO
16	3834	COUVERCLE DE POMPE À EAU	WATER COVER	TAPA BOMBA DE AGUA
17	0520	PROTECTEUR PIGNON DE CHAÎNE	CASE PROTECTOR	PROTECTOR PINION CADENA
18	5203	KIT JOINT BAS MOTEUR	GASKET SET BOTTOM	KIT JUNTA MOTOR PARTE INFERIOR
19	0538	CARTER PIGNON SORTIE DE BOITE	DRIVE SPROCKET COVER	CARTER PROTECTOR PIÑÓN CADENA
20	2279	COUVERCLE D'EMBRAYAGE	COVER CLUTCH	TAPA EMBRAGUE
21	4213	MISE À L'AIR CARTER CENTRAUX	VENTILATION CONNECTION	CONECTOR TUBO VENTILACIÓN
22	3946	PION DE CENTRAGE CYLINDRE 4X11,8	NEEDLE 4X11,8	AGUJAS 4X11,8
23	3830	CARTER D'EMBRAYAGE	CLUTCH COVER	TAPA EMBRAGUE
24	0550	VIS THEP M6X55	THEP SCREW M6X55	TORNILLO THEP M6X55
25	0549	VIS THEP M6X45	THEP SCREW M6X45	TORNILLO THEP M6X45
26	0970	VIS THEP M6X25	THEP SCREW M6X25	TORNILLO THEP M6X25
27	0547	VIS THEP M6X30	THEP SCREW M6X30	TORNILLO THEP M6X30
28	0943	VIS THEP M6X12	CHC SCREW M6X12	TORNILLO CHC M6X12
29	3826	VIS THEP M6X70	CHC SCREW M6X70	TORNILLO CHC M6X70
30	0591	VIS THEP M6X40	CHC SCREW M6X40	TORNILLO CHC M6X40
31	M644	JOINT TORIQUE BOUCHON ALLUMAGE	IGNITION CAP GASKET	JUNTA TAPA DE ENCENDIDO
32	3835	BOUCHON COUVERCLE POMPE À EAU	WATER COVER CAP	RÉMACHE DEL TAPA BOMBA AGUA
33	3141	JOINT COUVERCLE EMBRAYAGE	CLUTCH COVER GASKET	JUNTA TAPA EMBRAGUE
34	2390	RONDILLE CUIVRE 6X12	COPPER WASHER 6X12	ARANDELA COPPER 6X12

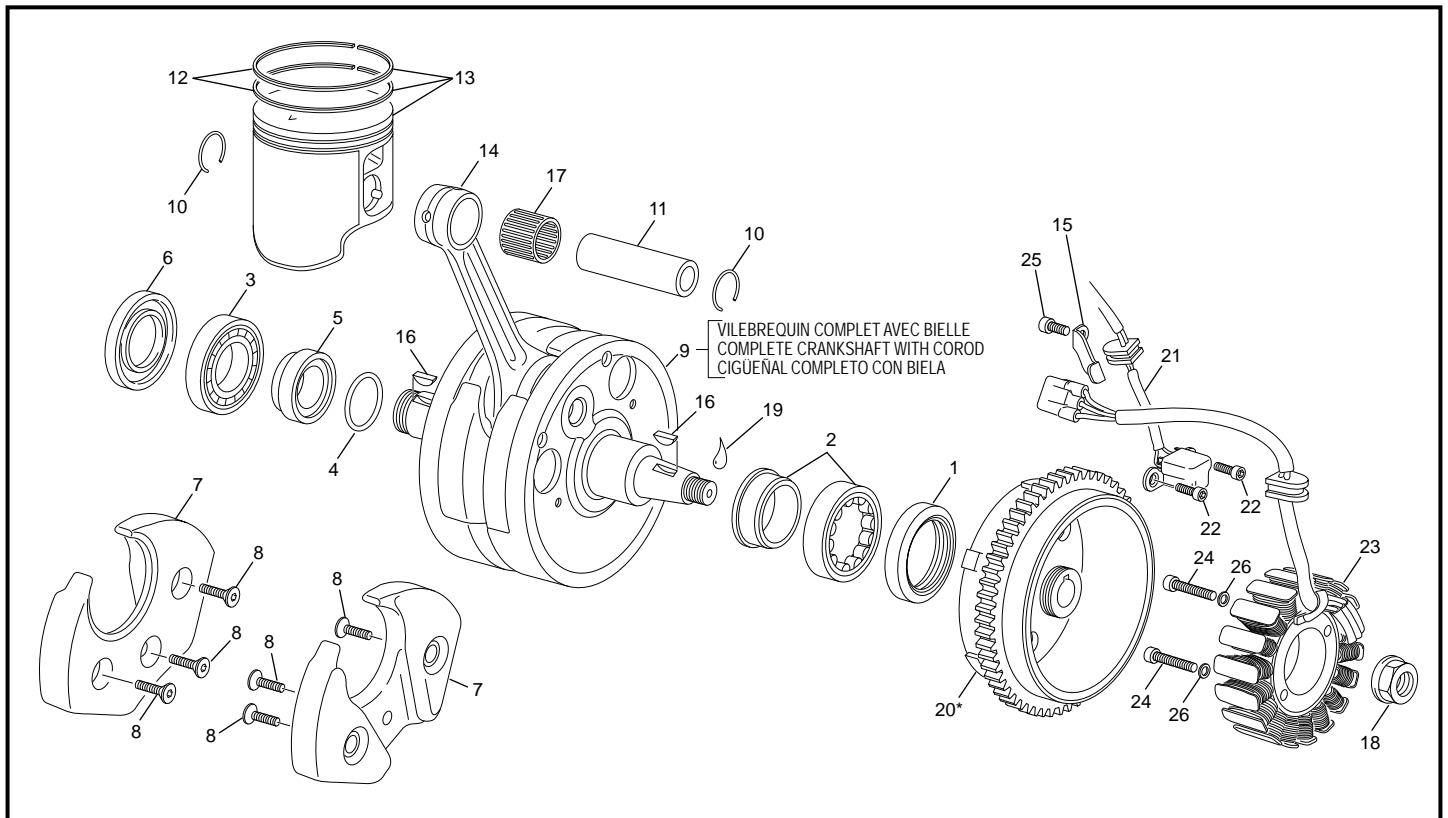
### Groupe carters / Crankcase assembly / Grupo carters



POS.	250 SE - R / 300 SE - R	FRANÇAIS	ENGLISH	ESPAÑOL
35	0855	BOUCHON SPÉCIAL M10X1	SPÉCIAL CAP M10X1	SPECIAL TAPA M10X1
36	1661	JOINT ALU 10X14X1,5	ALUMINIUM GASKET 10X14X1,5	JUNTA ALUMINIO 10X14X1,5
37	3816	TUBE DE LUBRIFICATION BOITE À VITESSES	GEAR BOX LUBRIFICATION TUBE	TUBO DE LUBRIFICACIÓN DEL CAMBIO
38	0936	TURBINE ALU POMPE À EAU	WATER PUMP IMPELLER	TURBINA BOMBA AGUA
39	0940	JOINT SPIE	SEAL	JUNTA
40	5494	AXE DE POMPE À EAU	WATER PUMP SHAFT	EJE BOMBA AGUA
41	0939	ROULEMENT 16100	BEARING 16100	COJINETE 16100
42	3862	PIGNON DE POMPE À EAU	WATER PUMP PINION	PIÑÓN BOMBA AGUA
43	5493	RONDILLE CALAGE POMPE À EAU	WASHER	ARANDELA
44	M029	CAGE À AIGUILLE HK0808	BEARING HK0808	COJINETE HK 0808
45	4635	DURITE MISE À L'AIRE BOITE DE VITESSE	GEAR BOX VENTILATION TUBE	TUBO DE VENTILACIÓN DEL CAMBIO
46	4221	JOINT TORIQUE 5X1,2 VITON	SEALING 5X1,2 VITON	JUNTA 5X1,2 VITON
47	0548	VIS THEP M6X35	SCREW THEP M6X35	TORNILLO THEP M6X35
48	6071	JOINT POMPE A EAU	WATER PUMP SEAL	JUNTA BOMBA DE AGUA
49	3822	GOUJON CYLINDRE	CYLINDER BOLT	TUERCA CILINDRO

\* NOUVELLE PIECE  
NEW PART  
PIEZA NUEVA

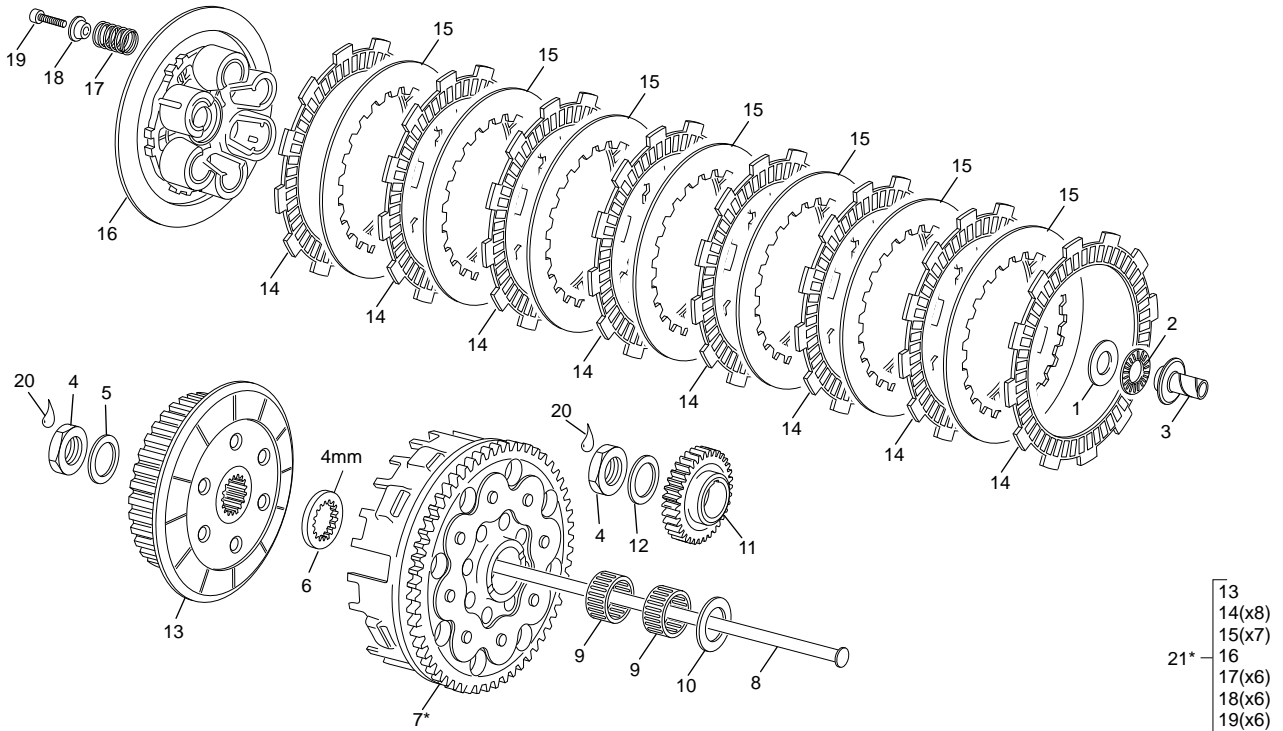
### Vilebrequin assemble / Crankshaft assembly / Cigüeñal biela



POS.	250 SE - R	300 SE - R	FRANÇAIS	ENGLISH	ESPAÑOL
1	3836	3836	JOINT SPIE 30 X 42 X 7	SEALING 30 X 42 X 7	RETÉN 30 X 42 X 7
2	1592	1592	ROULEMENT À ROULEAU NJ206 C3	BEARING NJ206C3	COJINETE NJ206C3
3	1206	1206	ROULEMENT À BILLE 6206 C3	BEARING 6206 C3	COJINETE 6206 C3
4	4215	4215	JOINT TORIQUE NBR 22 X 3,5	SEALING 22 X 3,5 NBR	RETÉN 22 X 3,5 NBR
5	4214	4214	ENTRETOISE DE VILEBREQUIN	CRANKSHAFT SPACER	CASQUILLO DE CIGÜENAL
6	3837	3837	JOINT SPIE 38X52X7	SEALING 38 X 52 X 7	RETÉN 38 X 52 X 7
7	----	----	BOUCHON PLASTIQUE DE VILEBREQUIN	CRANKSHAFT PLASTIC COVER	TAPÓN DE PLÁSTICO DEL CIGÜENAL
8	----	----	VIS FHC M6	SCREW FHC M6	TORNILLO FHC M6
9	3815	3815	VILO COMPLET	ASSY CRANKSHAFT	CONJUNTO DEL CIGÜENAL
10	6262	6262	CLIP AXE DE PISTON (X 2)	PISTON CLIP (X 2)	PISTÓN CIRCLIP (X 2)
11	6263	6263	AXE DE PISTON	PISTON PIN	EJE DEL PISTÓN
12	6690	6264	SEGMENT	COMPRESSION RING	ARO DE COMPRESIÓN
13	5937	4820	PISTON COMPLET A (AVEC SEGMENT)	ASSY PISTON A (WITH RING)	PISTÓN COMPLETO A (CON ARO)
13	5938	4826	PISTON COMPLET B (AVEC SEGMENT)	ASSY PISTON B (WITH RING)	PISTÓN COMPLETO B (CON ARO)
14	3839	3839	KIT BIELLE	CONROD KIT	BIELA KIT
15	3828	3828	FIXATION FAISCEAU	FIXATION HARNESS PLATE	PLACA FIJACIÓN
16	4224	4224	CLAVETTE DM 4	WOODURFF DM 4	CHAVETA DM 4
17	5152	5152	CAGE À AIGUILLE PISTON	CONRODPISTON NEEDLE BEARING	COJINETE AGUKAS PISTÓN
18	1405	1405	ECROU M12 X 1	NUT M 12 X 1	TUERCA M12 X 1
19	----	----	FREIN FILET BLEU	THREAD LOCKER BLUE	AUTOBLOCANTE AZUL
20	7471*	7471*	ROTOR D'ALLUMAGE	IGNITION ROTOR	ROTOR ENCENDIDO
21	4075	4075	PICK UP	PICK UP	PICK UP
22	2990	2990	VIS CHC M5 X 12	SCREW CHC M5 X 12	TORNILLO CHC M5 X 12
23	7408	7408	STATOR D'ALLUMAGE	IGNITION STATOR	STATOR ENCENDIDO
24	1029	1029	VIS CHC M5 X 20	SCREW CHC M5 X 20	TORNILLO CHC M5 X 20
25	1474	1474	VIS CHC M4 X 8	SCREW CHC M4 X 8	TORNILLO CHC M4 X 8
26	4751	4751	ROUNDELLE	WASHER	ARANDELA

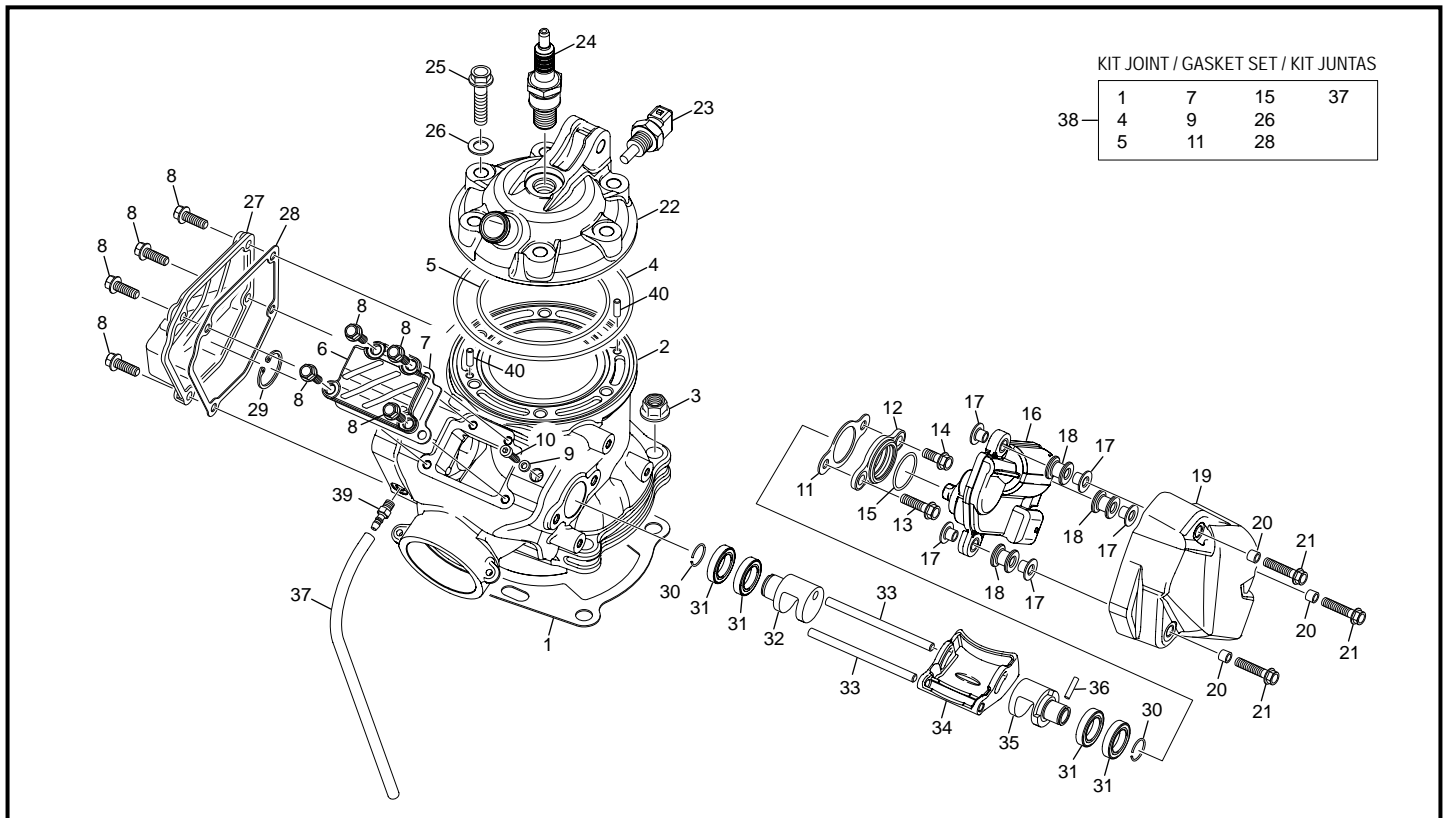
\* NOUVELLE PIECE  
NEW PART  
PIEZA NUEVA

### Embrayage Adler / Adler Clutch / Embrague Adler



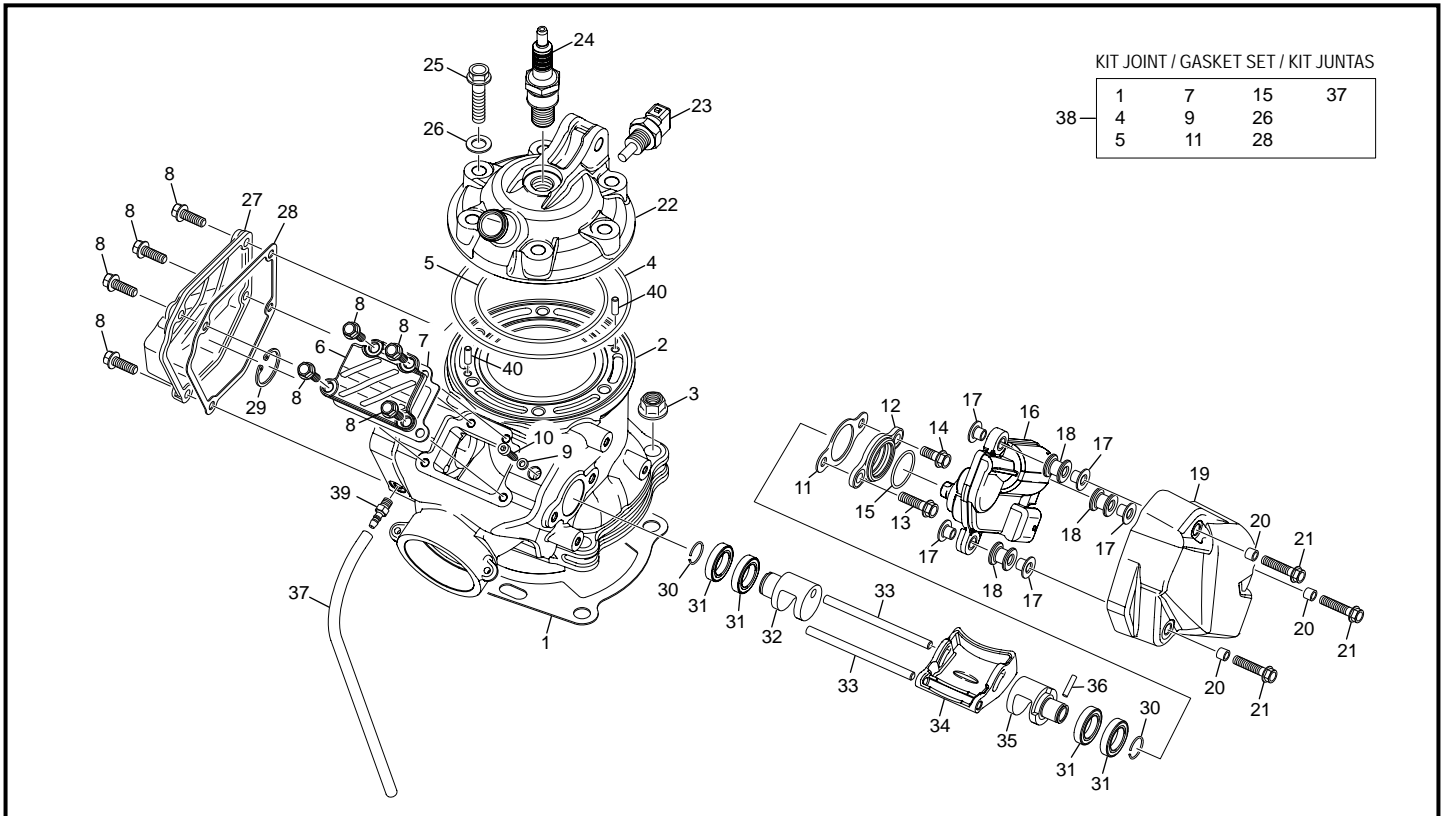
POS.	250 SE - R / 300 SE - R	FRANÇAIS	ENGLISH	ESPAÑOL
1	0147	RONDELLE	WASHER	ARANDELA
2	0146	BUTÉE À AIGUILLE	NEEDLE THRUST BEARING	CORONA COJINETE AGUJAS
3	0145	POUSSOIR DU PLATEAU DE PRESSION	CLUTCH RELEASE	PULSADOR AXIAL
4	0051	ECROU M20 X 1	NUT M 20 X 1	TUERCA M20 X 1
5	5453	RONDELLE SÉCURITÉ	SECURITY WASHER	ARANDELA DE SEGURITA
6	4054	RONDELLE CRENELÉE EP: 4MM (V1)	SPACER WASHER 4MM (V1)	ARANDELA CRENELEE (4MM) (V1)
7	----*	CLOCHE D'EMBRAYAGE COMPLÈTE	CLUTCH BASKET	CAMPANA EMBRAGUE
8	3814	TIGE DE POUSSÉE EMBRAYAGE	CLUTCH ACTUATING ROD	VARILLA EMBRAGUE
9	4226	CAGE À AIGUILLE K 25 X 29 X 10	NEEDLE DOWEL K 25 X 29 X 10	COJINETE AGUJAS
10	4225	RONDELLE 25 X 35 X 1,6	WASHER 25 X 35 X 1,6	ARENDELA 25 X 35 X 1,6
11	3848	PIGNON DE TRANS. PRIMAIRE 27D	PRIMARY TRANSMISSION PINION	PIÑÓN DE TRANSMISIÓN PRIMARIO
12	0050	RONDELLE CONIQUE 20/21/32/1,2	WASHER 20/21/32/1,2	ARANDELA 20/21/32/1,2
13	5448	NOIX D'EMBRAYAGE (V1)	CLUTCH HUB (V1)	CUBO EMBRAGUE (V1)
14	5445	DISQUE GARNI	FRICTION DISC	DISCO EMBRAGUE FORRADO
15	5444	DISQUE LISSE	METAL DISC	DISCO EMBRAGUE METÁLICO
16	5449	PLATEAU DE PRESSION	CLUTCH SPRING HOLDER	PLATO EMBRAGUE
17	5447	RESSORT DE PRESSION	CLUTCH SPRING	MUELLE EMBRAGUE
18	5446	RONDELLE D'EMBRAYAGE	WASHER	ARANDELA
19	0808	VIS CHC M6X 30	SCREW CHC M 6 X 30	TORNILLO CHC M 6 X 30
20	----	FREIN FILET BLEU	THREAD LOCKER BLUE	AUTOBLOCANTE AZUL
21	7473*	EMBRAYAGE COMPLET	COMPLETE CLUTCH	EMBRAGUE COMPLETO

**Cylindre-Culasse / Cylinder-Cylinder head / Cilindro-Culata**



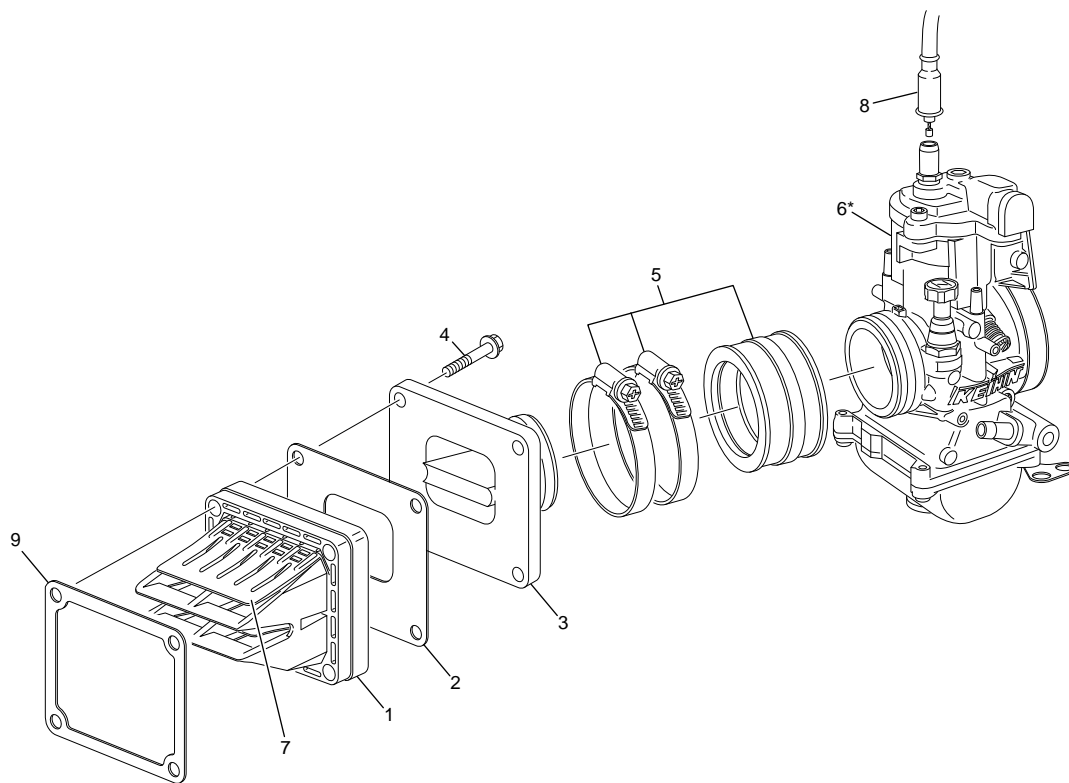
POS.	250 SE - R	300 SE - R	FRANÇAIS	ENGLISH	ESPAÑOL
1	3840	3840	JOINT D'EMBASE STD 0,5 MM	CYLINDER GASKET STD 0,5 MM	JUNTA CILINDRO STD 0,5 MM
1	4942	4942	JOINT D'EMBASE 0,3 MM	CYLINDER GASKET 0,3 MM	JUNTA CILINDRO 0,3 MM
1	4943	4943	JOINT D'EMBASE 0,75 MM	CYLINDER GASKET 0,75 MM	JUNTA CILINDRO 0,75 MM
1	5027	5027	JOINT D'EMBASE 1 MM	CYLINDER GASKET 1 MM	JUNTA CILINDRO 1 MM
2	6844	6843	CYLINDRE NU	NUDE CYLINDER	CILINDRO SOLO
3	2954	2954	ECROU DE CYLINDRE	CYLINDER NUT	TUERCA DEL CILINDRO
4	3819	3819	JOINT TORIQUE EXT 107X2 NBR	O RING EXT 107X2 NBR	RETEN EXT 107X2 NBR
5	3818	3818	JOINT TORIQUE INT 72X2 FPKM	O RING INT 72X2 FPKM	RETEN INT 72X2 FPKM
6	7085	7085	COUVERCLE DE VALVE	MAIN VALVE COVER	TAPA DE VALVULA
7	7086	7086	JOINT COUVERCLE DE VALVE	MAIN VALVE COVER GASKET	JUNTA TAPA VALVULA
8	0888	0888	VIS THEP M5X16	SCREW THEP M5X16	TORNILLO THEP M5X16
9	7097	7097	RONDELLE CUIVRE	COPPER WASHER	ARRANDELA DE COBRE
10	7096	7096	VIS DE BLOCAGE BARILLET D'ÉCHAP.	END STOP EXHAUST DRUM SCREW	TOR. ESPECIAL DESMODR. ESCAPE
11	7088	7088	JOINT SUPPORT ACTUATEUR	ACTUATOR GASKET	JUNTO ACTUATOR MOTOR
12	7087	7087	SUPPORT ACTUATEUR	ACTUATOR CLAMP	ACTUATOR SOPORTE
13	0546	0546	VIS THEP M6X20	THEP SCREW M6X20	TORNILLO THEP M6X20
14	0656	0656	VIS THEP M6X16	THEP SCREW M6X16	TORNILLO THEP M6X16
15	7102	7102	O-RING TORIQUE ACTUATEUR	O-RING ACTUATOR	RETEN ACTUATOR
16	6933	6933	ACTUATEUR DE VALVE	VALVE ACTUATOR	ACTUATOR DE VALVULA
17	7090	7090	ENTRETOISE SILENT BLOC ACTUATEUR	ACTUATOR SPACER	DISTANCIAL DEL ACTUATOR
18	7089	7089	SILENT BLOC ACTUATEUR	ACTUATOR SILENT BLOC	GOMMA DEL ACTUATOR
19	7093	7093	CAPOT ACTUATEUR	ACTUATOR COVER	TAPE DEL ACTUATOR
20	7094	7094	ENTRETOISE CAPOT	ACTUATOR COVER SPACER	DISTANCIAL DEL TAPA ACTUATOR
21	7103	7103	VIS THEP M5X25	THEP SCREW M5X25	TORNILLO THEP M5X25
22	7058	7059	CULASSE	CYLINDER HEAD	CULATA
23	0380	0380	CAPTEUR T°D'EAU	WATER T° SENSOR	SENSOR DE AGUA
24	7266	7266	BOUGIE W22ESR-U	SPARK PLUG W22ESR-U	BUJIA W22ESR-U
25	3254	3254	VIS CULASSE THEP M8X35	CYLINDER HEAD SCREW M8X35	TORNILLO CULATA M8X35
26	4222	4222	RONDELLE CUIVRE	COPPER WASHER	ARRANDELA DE COBRE
27	7083	7083	COUVERCLE CHAMBRE D'ÉCHAPPEMENT	EXHAUST CHAMBER COVER	TAPA CAMARA ESCAPE
28	7084	7084	JOINT COUVERCLE CHAMBRE	EXHAUST CHAMBER GASKET	JUNTA TAPA CAMARA DE ESCAPE
29	7095	7095	CIRCLIP	CIRCLIP	CIRCLIP
30	7098	7098	JONC D'ARRET	SNAP RING	ANILLO
31	7099	7099	ROULEMENT BARILLET D'ÉCHAPPEMENT	EXHAUST PORT DRUM BEARING	RODAM. DESMODRONICO ESCAPE

### Cylindre-Culasse / Cylinder-Cylinder head / Cilindro-Culata



POS.	250 SE - R	300 SE - R	FRANÇAIS	ENGLISH	ESPAÑOL
32	7082	7082	BARILLET D'ÉCHAPPEMENT DROIT	RIGHT EXHAUST PORT DRUM	DESMODRONICO DE ESCAPE DER.
33	7100	7100	AXE RECTIFIÉ	SHAFT	EJE
34	7130	7131	VALVE CENTRAL	MAIN VALVE	VALVULA
35	7081	7081	BARILLET D'ÉCHAPPEMENT GAUCHE	LEFT EXHAUST PORT DRUM	DESMODRONICO DE ESCAPE IZQ.
36	7101	7101	AIGUILLE VALVE D'ÉCHAPPEMENT	NEEDLE	AGUJA
37	7092	7092	TUBE CHAMBRE D'ÉCHAPPEMENT	EXHAUST PORT CHAMBER TUBE	TUBO CAMARA DE ESCAPE
38	7409	7409	KIT JOINT	GASKET SET	KIT JUNTAS
39	7091	7091	VIS CHAMBRE ECHAPP	EXHAUST PORT SCREW	TORNILLO CAMARA DE ESCAPE
40	3946	3946	AIGUILLE 4X11.8	NEEDLE 4X11.8	AGUJA 4X11,8

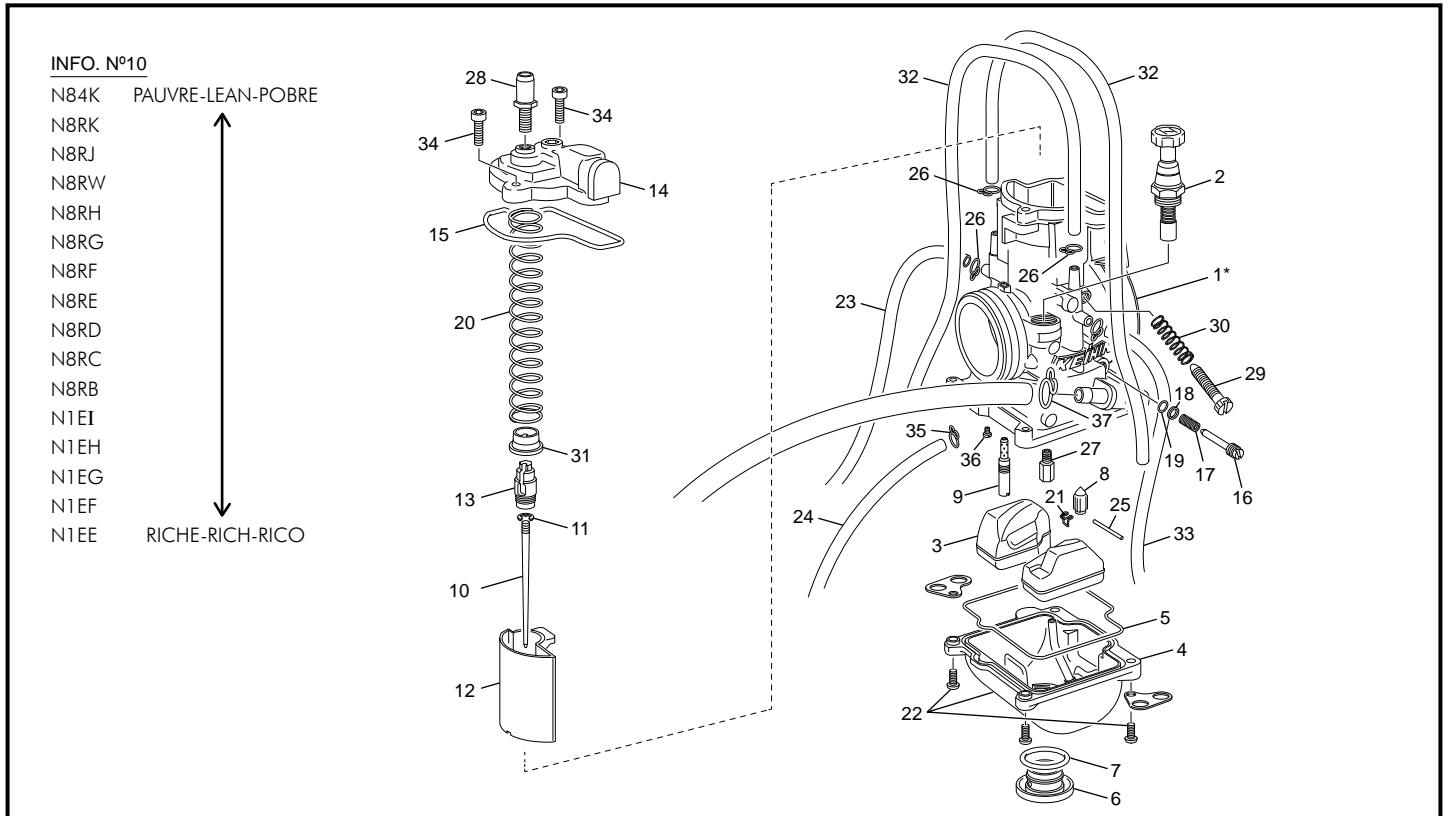


**Boîte à clapet / Reed value / Caja de láminas**


POS.	250 SE - R / 300 SE - R	FRANÇAIS	ENGLISH	ESPAÑOL
1	6327	BOITE À CLAPET V FORCE 4	REEDS CASE V FORCE 4	CAJA DE LÁMINAS V FORCE 4
2	4146	JOINT DE PIPE D'ADMISSION	ADMISSION PIPE GASKET	JUNTA PIPA ADMISIÓN
3	3865	PIPE D'ADMISSION	ADMISSION PIPE	PIPA ADMISIÓN
4	0547	VIS THEP M6 X 30	SCREW THEP M6 X 30	TORNILLO THEP M6 X 30
5	3867	MANCHON CAOUTCHOUC	RUBBER INTAKE MANIFOLD	TUBERA DE ADMISIÓN
6	7469*	CARBURATEUR KEIHIN PWK 36 - 2019	KEIHIN CARBURETOR PWK 36 - 2019	CARBURADOR KEIHIN PWK 36 - 2019
7	7190	KIT LAMELLES CLAPET	PETAL REEDS KIT	KIT CAJA LÁMINAS
8	4425	CABLE DE CARBURATEUR	CARBURETOR CABLE	CABLE CARBURADOR
9	3866	JOINT BOITE À CLAPET	REEDS CASE GASKET	JUNTA CAJA LÁMINAS

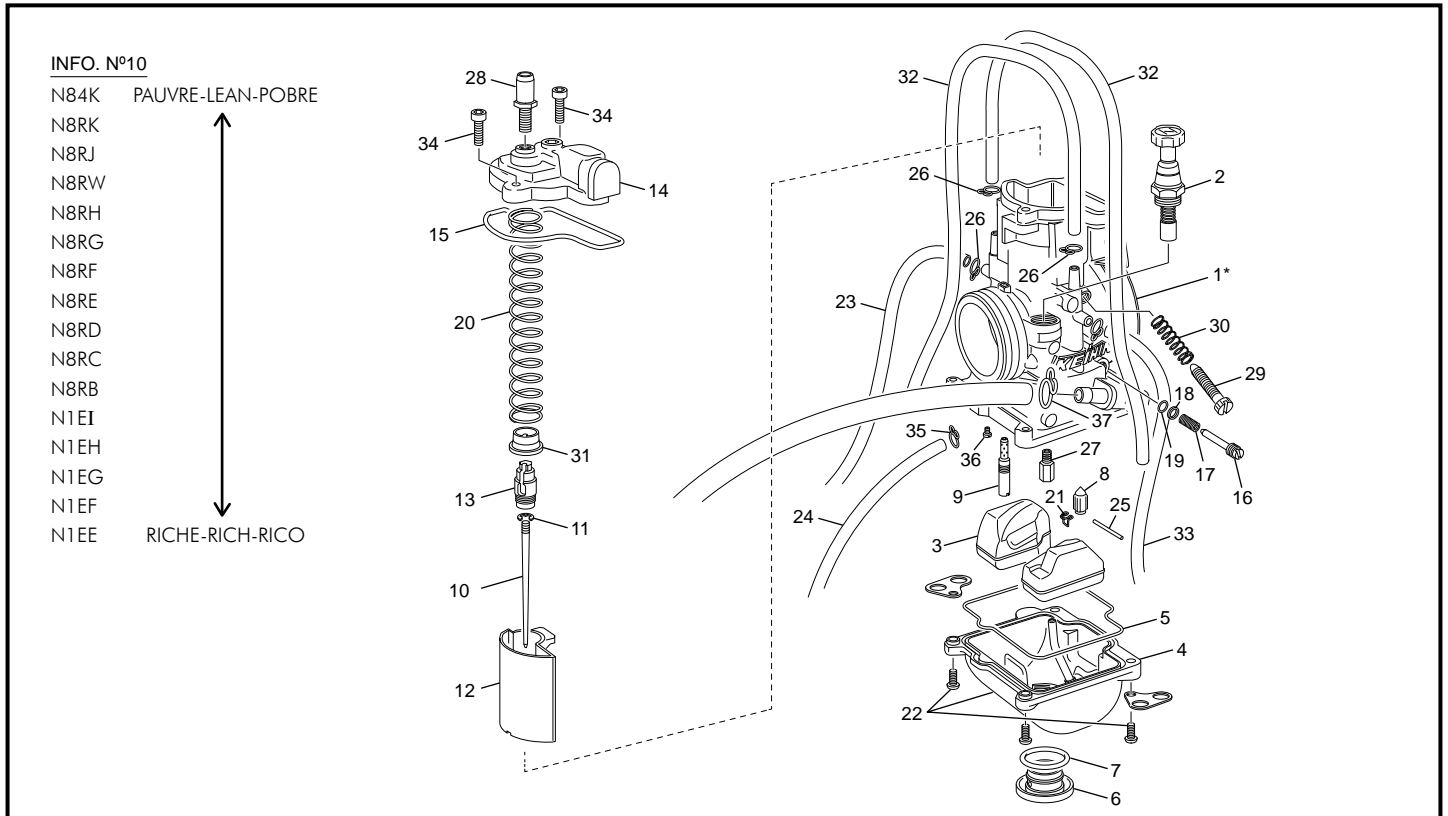
\* NOUVELLE PIECE  
NEW PART  
PIEZA NUEVA

## Carburateur / Carburetor / Carburador KEIHIN PWK 36



POS.	250 SE - R / 300 SE - R	FRANÇAIS	ENGLISH	ESPAÑOL
1	7469*	CARBURATEUR KEIHIN PWK 36	KEIHIN CARBURETOR PWK 36	CARBURADOR KEIHIN PWK 36
2	5155	ENSEMBLE DÉMARRAGE À FROID	COMPLETE VALVE STARTER	CONJUNTO ARRANQUE FRÍO
3	5156	FLOTTEUR COMPLET	COMPLETE FLOAT	CONJUNTO BOYA CARBURADOR
4	5157	COUVERCLE DE CUVE	COMPLETE BODY FLOAT CHAMBER	CUBA CARBURADOR
5	5158	JOINT DE CUVE	GASKET FLOAT CHAMBER	JUNTA DE LA CUBA
6	5159	BOUCHON DE CUVE	CAP DRAIN	TAPA DE LA CUBA
7	5160	JOINT BOUCHON DE CUVE	O-RING	JUNTA TAPA CUBA
8	5161	POINTEAU DE CARBURATEUR	COMPLETE VALVE FLOAT	VÁLVULA DE CARBURADOR
9	7822	GICLEUR DE RALENTI KEP 35	IDLE JET KEP 35	CHICLÉ RALENTÍ 35
9	5086	GICLEUR DE RALENTI KEP 38	IDLE JET KEP 38	CHICLÉ RALENTÍ 38
9	4884	GICLEUR DE RALENTI KEP 40	IDLE JET KEP 40	CHICLÉ RALENTÍ 40
9	1403	GICLEUR DE RALENTI KEP 42	IDLE JET KEP 42	CHICLÉ RALENTÍ 42
9	1336	GICLEUR DE RALENTI KEP 45	IDLE JET KEP 45	CHICLÉ RALENTÍ 45
9	1339	GICLEUR DE RALENTI KEP 48	IDLE JET KEP 48	CHICLÉ RALENTÍ 48
9	1327	GICLEUR DE RALENTI KEP 50	IDLE JET KEP 50	CHICLÉ RALENTÍ 50
10	5129*	AIGUILLE N84K	NEEDLE JET N84K	AGUJA N84K
10	4860*	AIGUILLE N8RK	NEEDLE JET N8RK	AGUJA N8RK
10	5183*	AIGUILLE N8RJ	NEEDLE JET N8RJ	AGUJA N8RJ
10	6323*	AIGUILLE N8RW	NEEDLE JET N8RW	AGUJA N8RW
10	6324*	AIGUILLE N8RH	NEEDLE JET N8RH	AGUJA N8RH
10	5070*	AIGUILLE N8RG	NEEDLE JET N8RG	AGUJA N8RG
10	5936*	AIGUILLE N8RF	NEEDLE JET N8RF	AGUJA N8RF
10	5935*	AIGUILLE N8RE	NEEDLE JET N8RE	AGUJA N8RE
10	7416*	AIGUILLE N8RD	NEEDLE JET N8RD	AGUJA N8RD
10	7417*	AIGUILLE N8RC	NEEDLE JET N8RC	AGUJA N8RC
10	7418*	AIGUILLE N8RB	NEEDLE JET N8RB	AGUJA N8RB
10	7421*	AIGUILLE N1EI	NEEDLE JET N1EI	AGUJA N1EI
10	7420*	AIGUILLE N1EH	NEEDLE JET N1EH	AGUJA N1EH
10	7149*	AIGUILLE N1EG	NEEDLE JET N1EG	AGUJA N1EG
10	7419*	AIGUILLE N1EF	NEEDLE JET N1EF	AGUJA N1EF
10	6891*	AIGUILLE N1EE	NEEDLE JET N1EE	AGUJA N1EE
11	1342	CLIP D'AIGUILLE	CLIP BAR	CLIP AGUJA
12	5087	BOISSEAU N° 5,5	VALVE THROTTLE N° 5,5	CAMPANA N° 5,5
12	5088	BOISSEAU N° 6	VALVE THROTTLE N° 6	CAMPANA N° 6
12	5184	BOISSEAU N° 6,5	VALVE THROTTLE N° 6,5	CAMPANA N° 6,5
12	5089	BOISSEAU N° 7	VALVE THROTTLE N° 7	CAMPANA N° 7

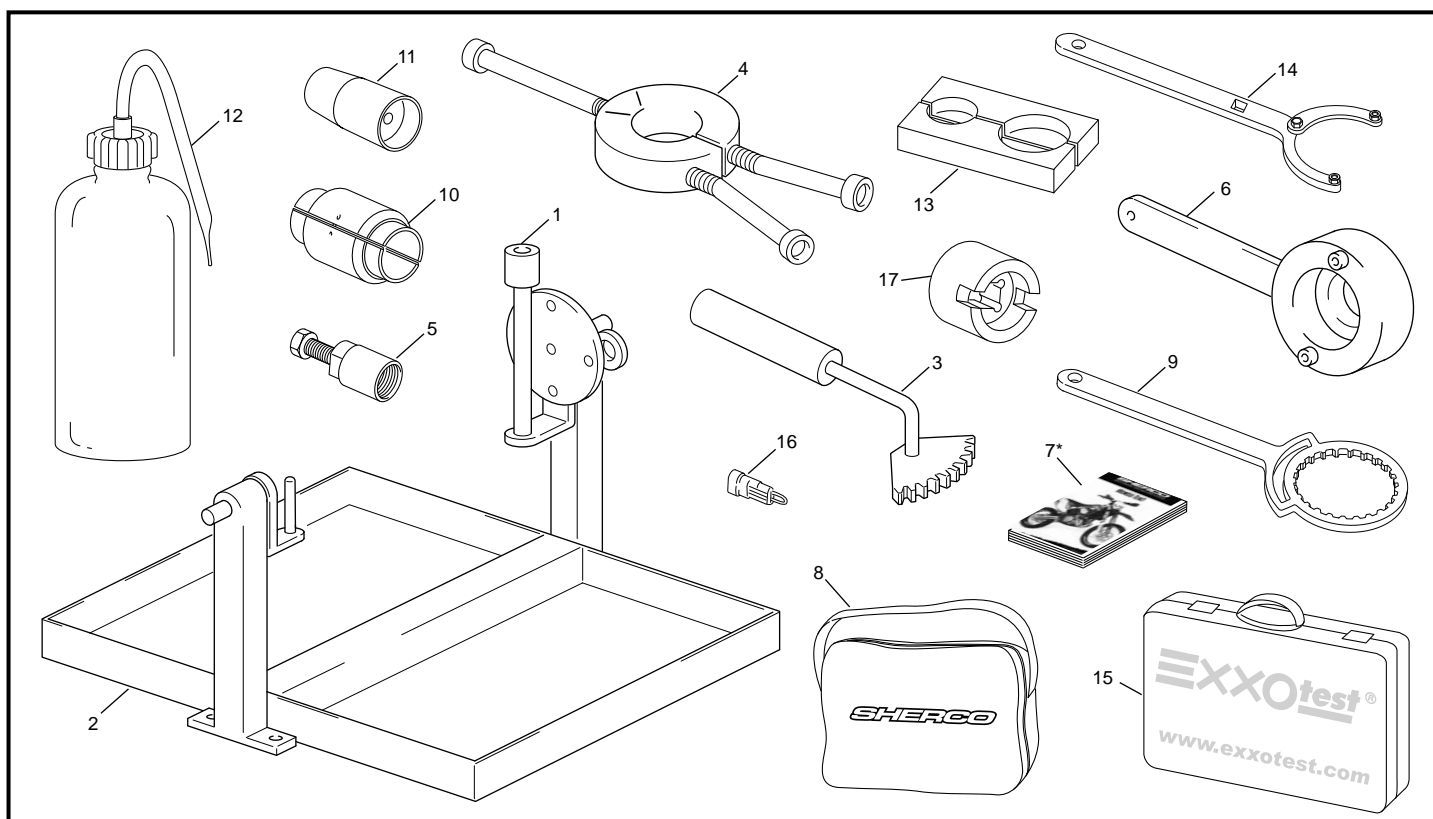
### Carburateur / Carburetor / Carburador KEIHIN PWK 36



POS.	250 SE - R / 300 SE - R	FRANÇAIS	ENGLISH	ESPAÑOL
13	5163	FIXATION DE CABLE	HOLDER CABLE	FIJACIÓN DE CABLE
14	5164	COUVERCLE DE BOISSEAU	TOP	TAPA DE CAMPANA
15	5165	JOINT DE COUVERCLE DE BOISSEAU	GASKET TOP	JUNTA TAPA DE CAMPANA
16	5166	VIS DE RÉGULATION D'AIR	ADJUST SCREW AIR	TORNILLO AIRE
17	5167	RESSORT DE VIS DE RÉGULATION D'AIR	SPRING AIR SCREW	MUELLE DEL TORNILLO AIRE
18	5168	RONDELLE	WASHER PLAIN	ARANDELA
19	5169	JOINT TORIQUE	O-RING	JUNTA
20	5170	RESSORT DE BOISSEAU	SPRING THROTTLE RETURN	MUELLE DE LA CAMPANA
21	5171	CLIP DE POINTEAU	CLIP FLOAT VALVE	CLIP VÁLVULA
22	5172	VIS (X4)	SCREW PAN (X4)	TORNILLO (X4)
23	5173	DURITE	VINYL PIPE BOWL	TUBO
24	5188	DURITE	VINYL PIPE OVER FLOW	TUBO
25	1351	AXE DE FLOTTEUR	PIN ARM	EJE DEL FLOTADOR
26	5187	CLIP DE DURITE (X4)	CLIP TUBE (X4)	CLIP DE TUBO (X4)
27	1402	GICLEUR PRINCIPAL KEA 115	MAIN JET KEA 115	CHICLÉ PRINCIPAL KEA 115
27	5178	GICLEUR PRINCIPAL KEA 160	MAIN JET KEA 160	CHICLÉ PRINCIPAL KEA 160
27	6325	GICLEUR PRINCIPAL KEA 162	MAIN JET KEA 162	CHICLÉ PRINCIPAL KEA 162
27	4883	GICLEUR PRINCIPAL KEA 165	MAIN JET KEA 165	CHICLÉ PRINCIPAL KEA 165
27	5179	GICLEUR PRINCIPAL KEA 168	MAIN JET KEA 168	CHICLÉ PRINCIPAL KEA 168
27	5180	GICLEUR PRINCIPAL KEA 170	MAIN JET KEA 170	CHICLÉ PRINCIPAL KEA 170
27	5181	GICLEUR PRINCIPAL KEA 175	MAIN JET KEA 175	CHICLÉ PRINCIPAL KEA 175
28	5175	TENDEUR DE CABLE	HOLDER CABLE	TUERCA AJUSTE DEAL CABLE
29	1356	VIS DE RALENTI	STOP SCREW IDLE SPEED	TORNILLO DEL RALENTÍ
30	1357	RESSORT VIS DE RALENTI	SPRING IDLE SPEED	MUELLE TORNILLO DEL RALENTÍ
31	5176	DOUILLE NYLON	COLLAR THROTTLE VALVE	CASQUILLO DE NYLON
32	5186	DURITE	VINYL PIPE BOWL VENT	TUBO
33	5189	DURITE	VINYL PIPE BOWL VENT	TUBO
34	5177	VIS (X2)	BOLT HEX (X2)	TORNILLO (X2)
35	5174	CLIP DE DURITE	CLIP TUBE	CLIP DE TUBO
36	5130	GICLEUR DE STARTER 50	STARTER JET 50	CHICLE ARRANQUE FRIJO 50
36	5182	GICLEUR DE STARTER 85	STARTER JET 85	CHICLE ARRANQUE FRIJO 85
37	5410	COLLIER SERRAGE DOUBLE FIL	HOSE SEEGER	SEEGER TUBOS

\* NOUVELLE PIECE  
NEW PART  
PIEZA NUEVA

## Outillage / Tools / Utilajes



POS.	250 SE - R / 300 SE - R	FRANÇAIS	ENGLISH	ESPAÑOL
1	1821	OUTIL SUPPORT MOTEUR	ENGINE SUPPORT TOOL	ÚTIL SOPORTE MOTOR
2	R481	SERVANTE	CONTAINER	BANDEJA
3	5206	BLOC PRIMAIRE	PINION CLUTCH TOOL	ÚTIL PIÑÓN PRIMARIO
4	R464	EXTRACTEUR ROULEMENT VILO	RING EXTRACTOR	EXTRACTOR ANILLO
5	R462	ARRACHE VOLANT	FLY WHEEL PULLER	EXTRACTOR VOLANTE
6	4753	BLOC VOLANT ALLUMAGE	IGNITION HOLDER TOOL	ÚTIL ENCENDIDO
7	7756*	MANUEL DU PROPRIÉTAIRE	OWNER'S MANUAL	MANUAL DE PROPIETARIO
8	0726	TROUSSE OUTILS	TOOLS	RIÑONERA HERRAMIENTAS
9	5749	BLOC EMBRAYAGE	CLUTCH TOOL	ÚTIL EMGRAGUE
10	5028	OUTIL EMMANCHEMENT WP Ø48	MOUNTING TOOL WP Ø48	ÚTIL ADECUADO WP Ø48
11	5029	OUTIL GUIDE JOINT WP Ø48	TOOL FIT UP SEALING WP Ø48	ÚTIL GUÍA JUNTA WP Ø48
12	5030	OUTIL BOUTEILLE WP	BOTTLE TOOL WP	ÚTIL BOTELLA WP
13	5031	OUTIL MORS DE TUBE WP 48	CLAMP JAW WP Ø48	ÚTIL FIJACIÓN TUBOS WP Ø48
14	5132	OUTIL CLEF ERGOTS WP Ø48	PIN SPANNER WP Ø48	LLAVE PUNTAS WP Ø48
15	4967	OUTIL DIAGNOSTIC	DIAGNOSTIC TOOL	ÚTIL DIAGNÓSTICO
16	6267	OUTIL DIAGNOSTIC KEY LESS	DIAGNOSTIC TOOL KEY LESS	ÚTIL DIGANÓSTICO LLAVE LESS
17	7189	OUTIL DEVISSAGE CAPUCHON	CAP TOOL	DESTORNILLADOR TAPA

\* NOUVELLE PIECE  
NEW PART  
PIEZA NUEVA



created by [www.ciandisseny.com](http://www.ciandisseny.com)

2019

**SHERCO**  
[www.sherco.com](http://www.sherco.com)

**SHERCO**  
Motorcycles

